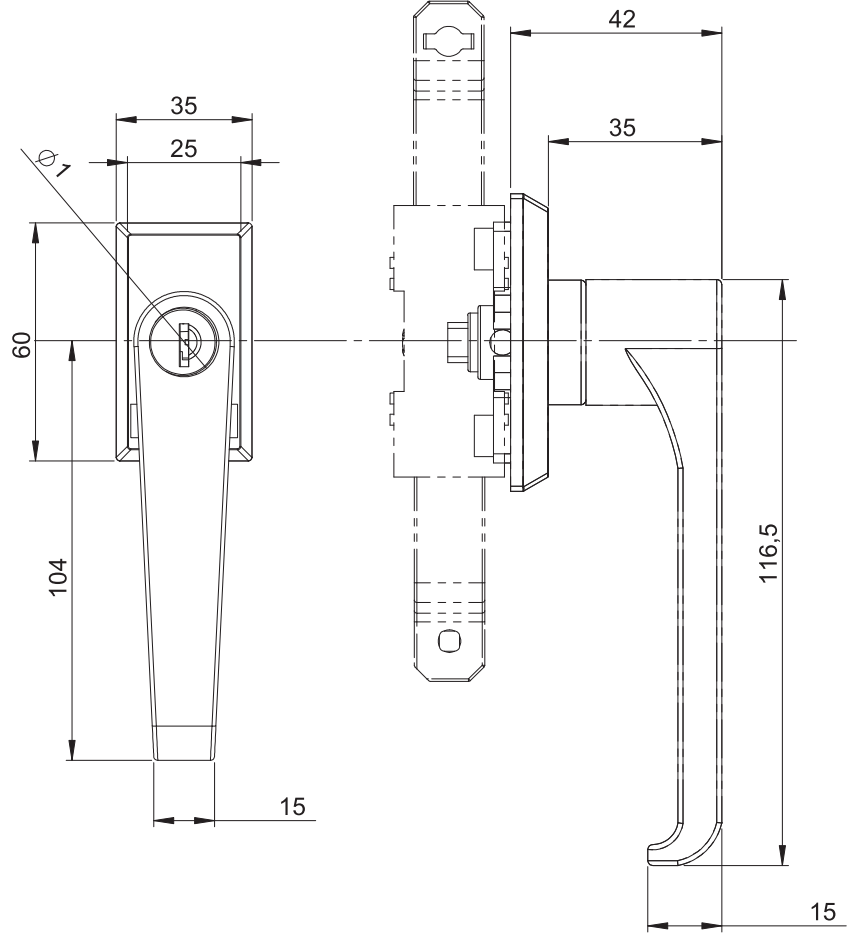
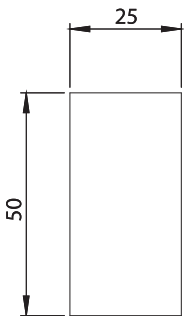


Paslanmazlar

**Malzeme**

L Kol : Paslanmaz Çelik, AISI 316
Panel : Polyamide (PA6 GFR 30)

Boşaltma Ölçüsü**1255 - Mekanizmaya Uygun L Kollu Kilit**

	Ürün Kodu
Kilitsiz	1255 - 510 - xxx
3333 Anahtarlı	1255 - 513 - xxx

XXX bölümünü 336. sayfadaki Diller Tablosundan seçebilirsiniz.

IP 65



LH/RH

