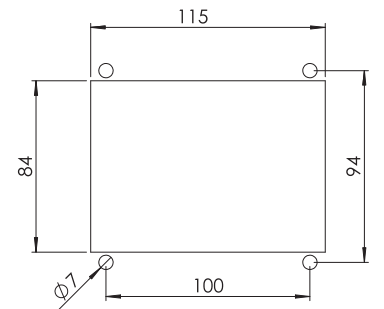


Çeşitli Kilitler

Malzeme**Gövde** : Çelik, siyah boyalı**Kol** : Zamak, krom kaplı veya siyah boyalı**Dil** : Çelik, çinko kaplı**Conta** : Poliüretan**Asma Kilit Parçası** : Paslanmaz çelik, AISI 304**Seçenekler****Diller** : Sayfa 94-95**7773 - Kabin Kilidi - Yatay**

	Kol: Siyah Boyalı	Kol: Krom Kaplı
Ürün Kodu	7773 - 100 - MK - XXX	7773 - 200 - MK - XXX

XXX bölümünü diller sayfasındaki tablolardan seçebilirsiniz.
MK bölümünü 96-98 sayfalardaki mekanizmalardan seçebilirsiniz.

Boşaltma Ölçüsü

IP 65



LH/RH



RoHS