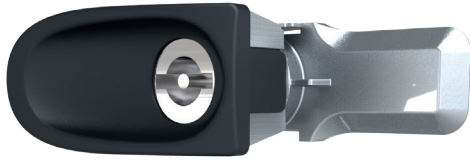
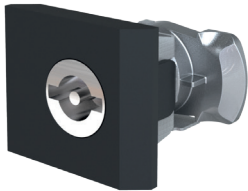


1380

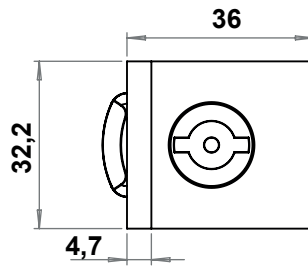


1370

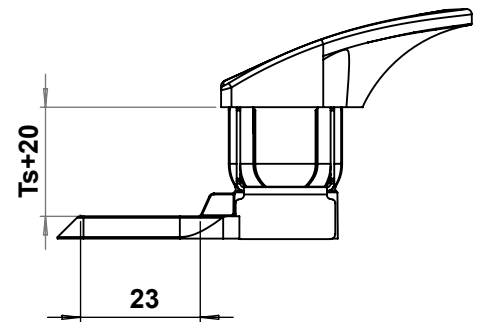
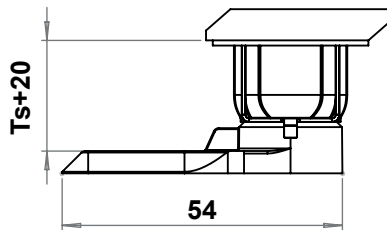
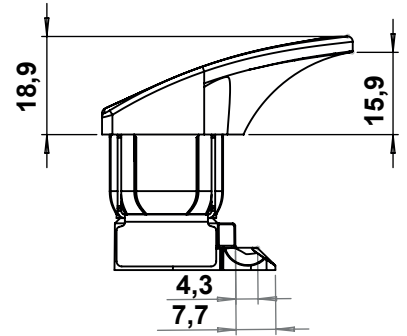
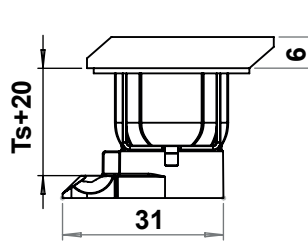
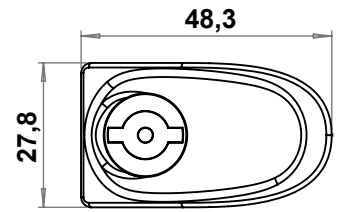


Quarter Turns

Flat Model



Fingerpull Model



MATERIAL

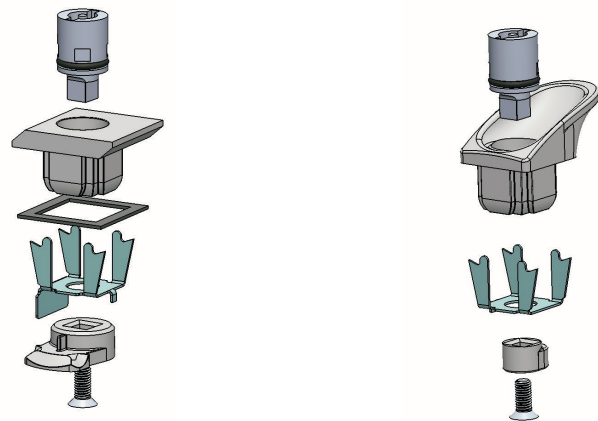
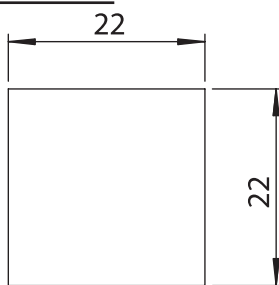
- Housing** : Polyamide (PA6 GFR30), black
- Insert** : Zinc die, zinc plated
- Cam** : Zinc die, zinc plated
- Assembly Bracket** : Stainless Steel

OPTIONS

Contact with Elkomsan for your special cam requests

Note: Because of the assembly method, the lock is shipped unassembled.

CUTOUT



1370 - Quarter Turn for Outside the Gasket

| | Insert Types | 1370 - Flat Model | | 1380 - Fingerpull Model | |
|--|-----------------|-------------------|--------------|-------------------------|--------------|
| | | Short Cam | Long Cam | Short Cam | Long Cam |
| | Double Bit 3 mm | 1370-201-100 | 1370-201-200 | 1380-201-100 | 1380-201-200 |
| | Double Bit 5 mm | 1370-202-100 | 1370-202-200 | 1380-202-100 | 1380-202-200 |
| | Triangular 8 mm | 1370-203-100 | 1370-203-200 | 1380-203-100 | 1380-203-200 |
| | Triangular 9 mm | 1370-209-100 | 1370-209-200 | 1380-209-100 | 1380-209-200 |
| | Square 7 mm | 1370-204-100 | 1370-204-200 | 1380-204-100 | 1380-204-200 |
| | Square 8 mm | 1370-205-100 | 1370-205-200 | 1380-205-100 | 1380-205-200 |

LH/RH

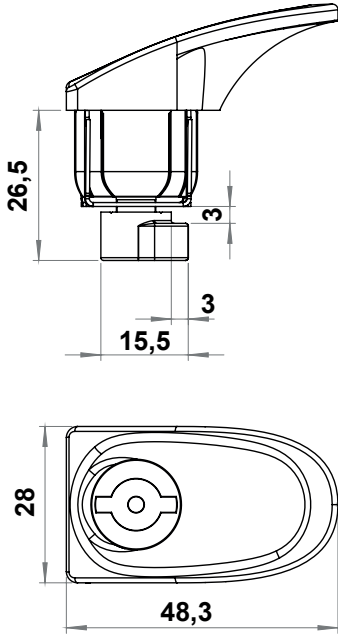
RoHS



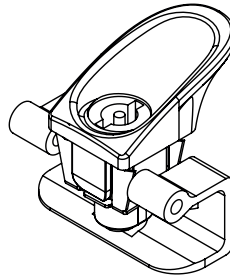
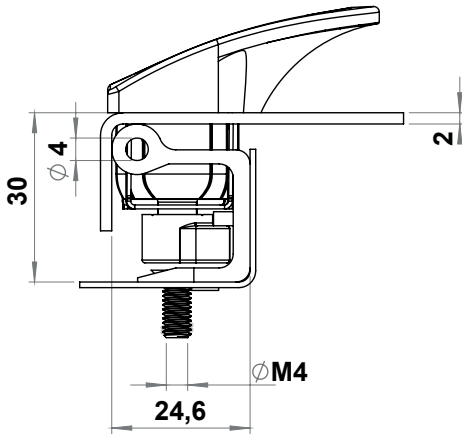
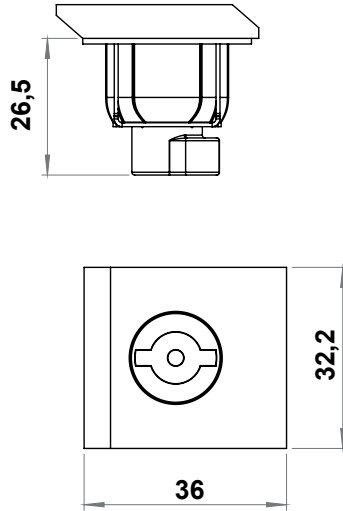
IP 55

IP 65

Fingerpull Model



Flat Model



Quarter Turns

MATERIAL

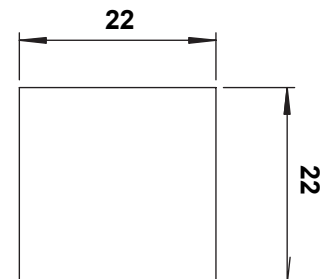
- Housing** : Polyamide (PA6 GFR30), black
Insert : Zinc die, zinc plated
Cam : Zinc die, zinc plated
Assembly Bracket : Stainless Steel

OPTIONS

3094 Hinge

- Bu ürünler özel bir kullanımda 3095 menteşeyle beraber kullanılabilir. Bu durumda kilit conta dışında çalışır. Menteşe; kilit karşılığı olarak kullanıldığından, kapı kolayca sağ sol kullanıma uygun hale getirilir.
- Bu uygulamada menteşeden 4 adet, kilitten 2 adet kullanılması gerekmektedir.
- Montaj yapısı sebebiyle demonte sevk edilmektedir.
- Menteşeyi ayrı sipariş ediniz.

CUTOUT



1380 - Quarter Turn for Outside the Gasket

| | Insert Types | 1370 - Flat Model | 1380 - Fingerpull Model |
|--|-----------------|-------------------|-------------------------|
| | Double Bit 3 mm | 1370 - 201 - 300 | 1380 - 201 - 300 |
| | Double Bit 5 mm | 1370 - 202 - 300 | 1380 - 202 - 300 |
| | Triangular 8 mm | 1370 - 203 - 300 | 1380 - 203 - 300 |
| | Triangular 9 mm | 1370 - 209 - 300 | 1380 - 209 - 300 |
| | Square 7 mm | 1370 - 204 - 300 | 1380 - 204 - 300 |
| | Square 8 mm | 1370 - 205 - 300 | 1380 - 205 - 300 |

IP 65



LH/RH

RoHS