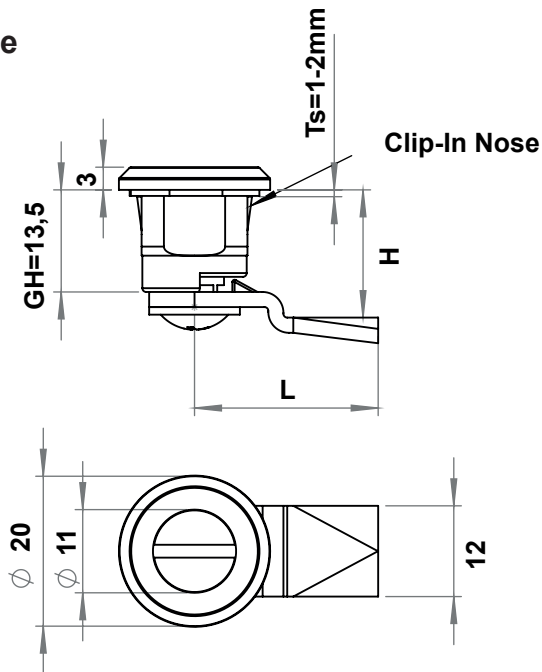
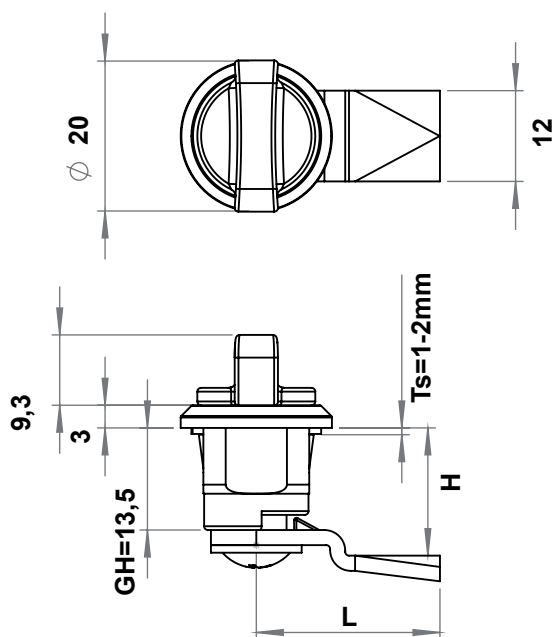


## Insert Type



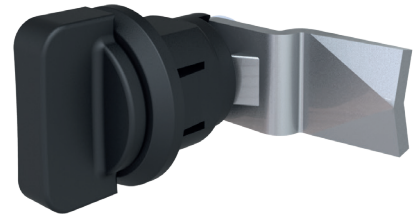
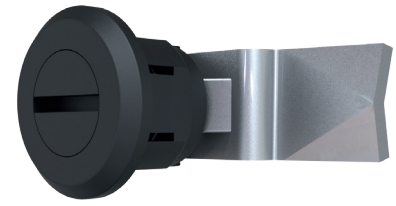
## Wing Knob Type



## 1814 - 1815 - Clip-In, Quarter Turn GH=13,5

	Insert Types	Version A Cutout	Version B Cutout
	Square 6	1815 - 001 - xxx	1814 - 001 - xxx
	Triangular 6,5	1815 - 002 - xxx	1814 - 002 - xxx
	Slotted	1815 - 003 - xxx	1814 - 003 - xxx
	Wing knob	1815 - 004 - xxx	1814 - 004 - xxx

You may chose the XXX section, on the side of the page.



Quarter Turns

## MATERIAL

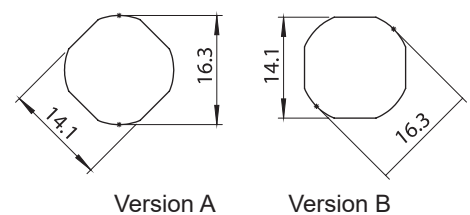
**Housing** : Polyamide (PA6 GFR30), black  
**Insert** : Polyamide (PA6 GFR30), black  
**Wing knob** : Polyamide (PA6 GFR30), black  
**Cam** : Steel, zinc plated

## OPTIONS

**Cams** :  
**Keys** :

Suitable Cams				
Item Number	XXX	CH (mm)	L (mm)	GH=13,5 H (mm)
1900-604	604	-6	24	7,5
1900-602	602	0	24	13,5
1900-607	607	0	32	13,5
1900-606	606	0	33	13,5
1900-603	603	6	24	19,5

## CUTOUT



Version A

Version B

IP 44



LH/RH

RoHS