

MALZEME

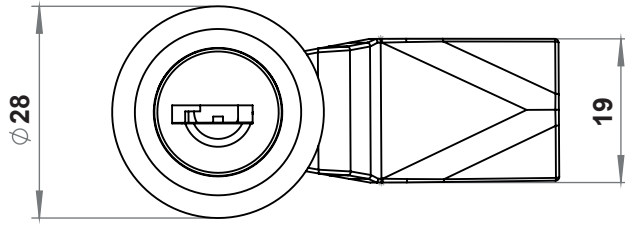
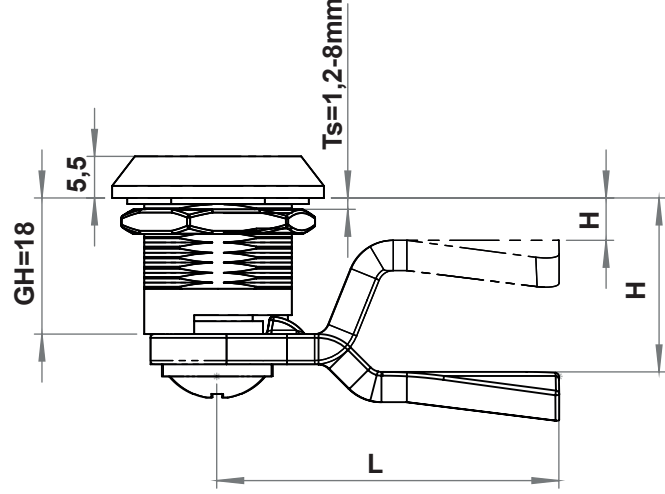
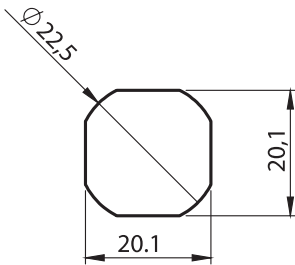
Gövde : Polyamide (PA6 GFR30), siyah / Zamak krom kaplı veya siyah boyalı
Somun : Plastik / Zamak, çinko kaplı
Dil : Plastik / Çelik, çinko kaplı

SEÇENEKLER

Diller :

* Paslanmaz çelik versiyonu mevcuttur.

BOŞALTMA ÖLÇÜSÜ



1001 - Silindirik Kilit GH=18

	Plastik (PA)	Zamak, Krom Kaplı	Zamak, Siyah Boyalı
3333 Anahtarlı	1001 - 900 - xxx	1011 - 910 - xxx	1011 - 920 - xxx
Birbirini Açan	1001 - 907 - xxx	1011 - 917 - xxx	1011 - 927 - xxx
Birbirini Açmayan	1001 - 909 - xxx	1011 - 919 - xxx	1011 - 929 - xxx

XXX dil kodunu tırnaklı diller tablolarından seçebilirsiniz.

IP 44



LH/RH

RoHS