



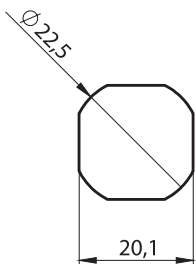
MALZEME

Gövde : Polyamide (PA6 GFR30), siyah
/ Zamak krom kaplı veya siyah boyalı
Kelebek : Polyamide (PA6 GFR30), siyah
/ Zamak krom kaplı veya siyah boyalı
Somun : Plastik / Zamak
Dil : Plastik / Çelik, çinko kaplı

SEÇENEKLER

Diller :

BOŞALTIMA ÖLÇÜSÜ



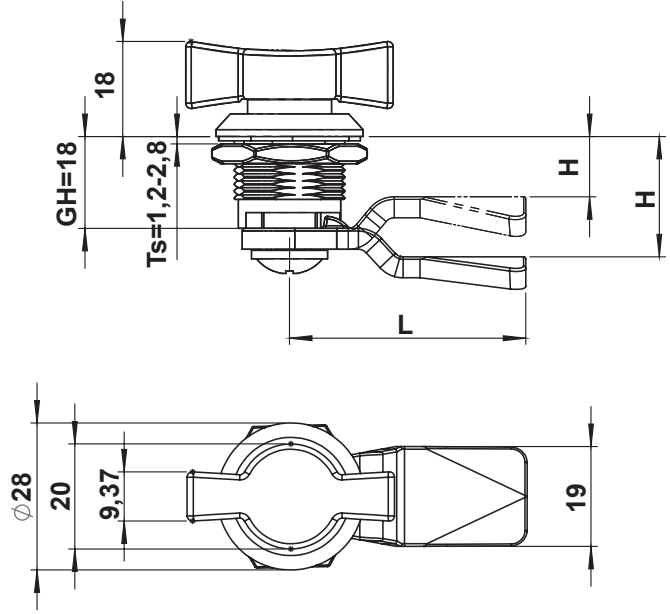
IP 65



LH/RH

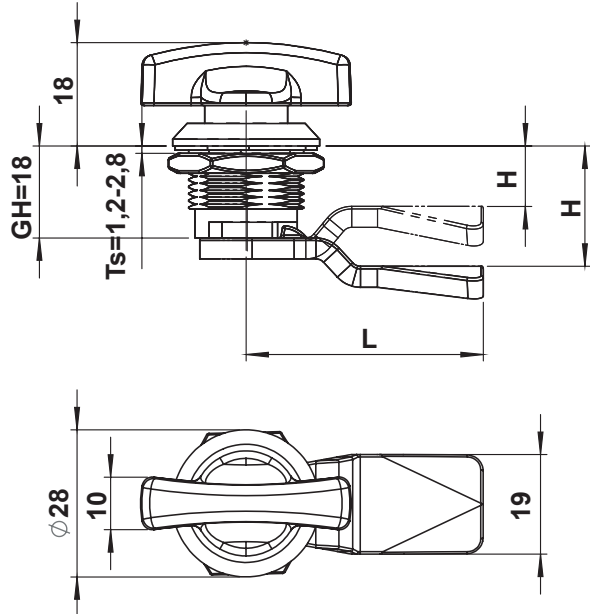
RoHS

A Tipi



Gövde : PA, Siyah	Gövde : PA, Siyah	Gövde : Zamak, Siyah Boyalı
Kelebek : PA, Siyah	Kelebek : Zamak üstü PA, Siyah	Kelebek : Zamak üstü PA, Siyah
1001 - 200 - xxx	1001 - 220 - xxx	1011 - 320 - xxx

B Tipi



1011 - Kelebek Kilit GH=18

Plastik (PA)	Zamak, Krom Kaplı	Zamak, Siyah Boyalı
1071 - 200 - xxx	1075 - 310 - xxx	1075 - 320 - xxx

XXX dil kodunu tırnaklı diller sayfalarından seçebilirsiniz.