**MALZEME**

**Gövde** : Zamak, krom kaplı veya siyah boyalı

**Kelebek** : Zamak krom kaplı veya siyah boyalı  
Zamak üstü plastik (PA)

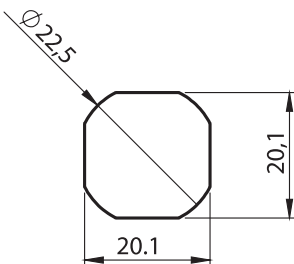
**Somun** : Zamak, çinko kaplı

**Dil** : Çelik, çinko kaplı

**SEÇENEKLER**

**Diller** :

\* Paslanmaz çelik versiyonu mevcuttur.

**BOŞALTMA ÖLÇÜSÜ****1015 - Silindirli Kelebek Kilit GH=18**

	Zamak Üstü Plastik (PA)	Zamak, Krom Kaplı	Zamak, Siyah Boyalı
Kilitsiz	1015 - 100 - xxx	1015 - 210 - xxx	1015 - 220 - xxx
3333 Anahtarlı	1015 - 900 - xxx	1015 - 910 - xxx	1015 - 920 - xxx
Birbirini Açmayan	1015 - 909 - xxx	1015 - 919 - xxx	1015 - 929 - xxx

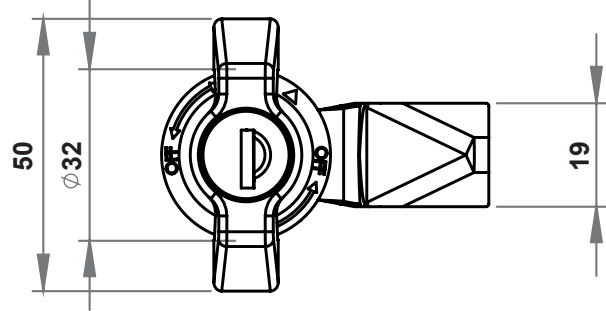
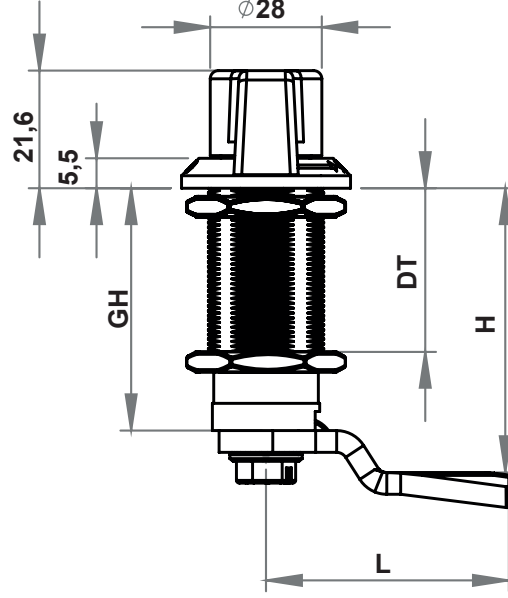
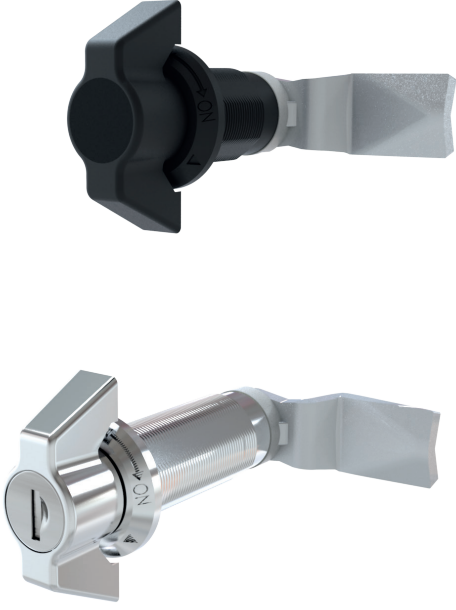
XXX dil kodunu tırnaklı diller tablolarından seçebilirsiniz.

IP 65



LH/RH

RoHS



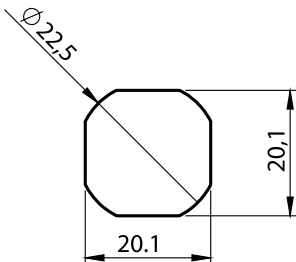
#### MALZEME

**Gövde** : Zamak, krom kaplı veya siyah boyalı  
**Kelebek** : Zamak, krom kaplı veya siyah boyalı  
**Somun** : Zamak, çinko kaplı  
**Dil** : Çelik, çinko kaplı

#### SEÇENEKLER

Diller :  
Anahtarlar :

#### BOŞALTMA ÖLÇÜSÜ



IP 65



LH/RH

RoHS

#### 1015 - Yüksek Gövdeli Kelebek Kilit - Zamak Krom Kaplı

GH mm	35	45	55	65
DT mm	20	30	40	50
Kilitsiz	1015 - 320 - xxx	1015 - 420 - xxx	1015 - 520 - xxx	1015 - 620 - xxx
3333 Anahtarlı	1015 - 323 - xxx	1015 - 423 - xxx	1015 - 523 - xxx	1015 - 623 - xxx
Birbirini Açan	1015 - 329 - xxx	1015 - 429 - xxx	1015 - 529 - xxx	1015 - 629 - xxx

Zamak siyah boyalı ürünler için tablodaki kodların  
6. basamağında 2 yerine 3 olmalıdır. Örneğin 1015 - 533 - xxx