

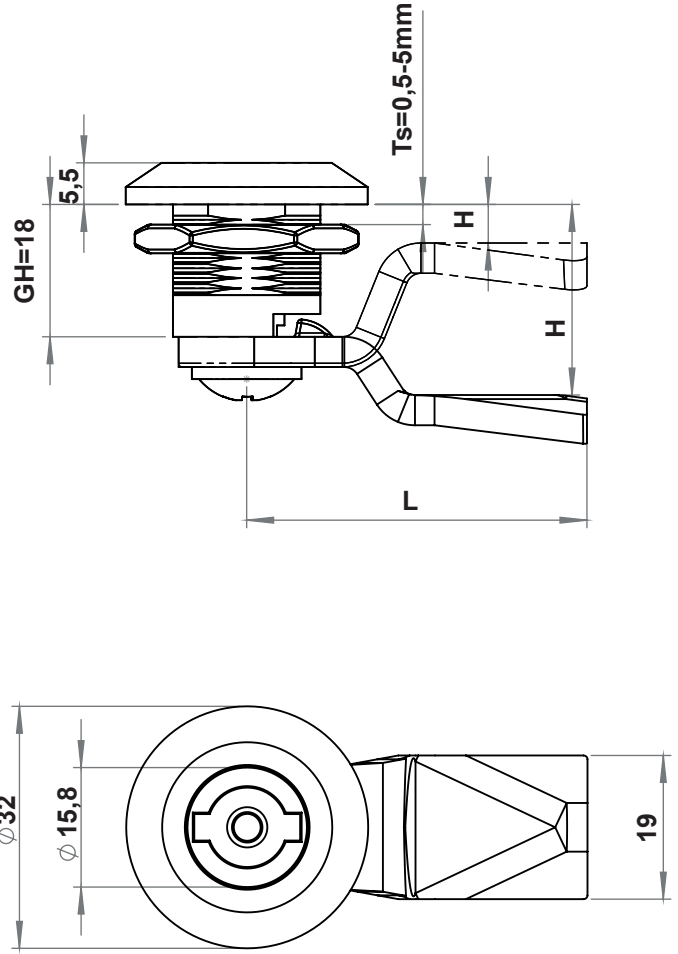
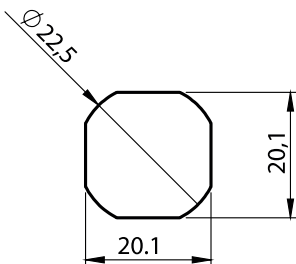
MALZEME

Gövde : Zamak, krom kaplı veya siyah boyalı
Göbek : Zamak, krom kaplı veya siyah boyalı
Somun : Zamak, çinko kaplama
Dil : Çelik, çinko kaplı

SEÇENEKLER

Diller :
Anahtarlar :

BOŞALTIMA ÖLÇÜSÜ



1122 - Çeyrek Dönüslü Kilit GH=18

	Göbek tipleri	Zamak Siyah Boyalı	Zamak Krom Kaplı
⊗	3 mm Çentikli	1122 - 301 - xxx	1122 - 201 - xxx
⊗	5 mm Çentikli	1122 - 302 - xxx	1122 - 202 - xxx
△	Üçgen 7 mm	1122 - 307 - xxx	1122 - 207 - xxx
△	Üçgen 8 mm	1122 - 303 - xxx	1122 - 203 - xxx
△	Üçgen 9 mm	1122 - 309 - xxx	1122 - 209 - xxx
△	Üçgen 10 mm	1122 - 313 - xxx	1122 - 213 - xxx
⊗	Üçgen 10mm M5 Dişli	1122 - 316 - xxx	1122 - 216 - xxx
⊗	Kare 6 mm	1122 - 315 - xxx	1122 - 215 - xxx
⊗	Kare 7 mm	1122 - 304 - xxx	1122 - 204 - xxx
⊗	Kare 8 mm	1122 - 305 - xxx	1122 - 205 - xxx
⊗	Kare 8 Tornavida Yarıklı	1122 - 311 - xxx	1122 - 211 - xxx
⊗	Kare 10mm	1122 - 322 - xxx	1122 - 222 - xxx
⊗	Tornavida Yarıklı	1122 - 308 - xxx	1122 - 208 - xxx
⊗	Doğu Avrupa tipi	1122 - 310 - xxx	1122 - 210 - xxx
⊗	Altıgen 5 mm	1122 - 314 - xxx	1122 - 214 - xxx
⊗	Altıgen 8 mm	1122 - 306 - xxx	1122 - 206 - xxx
⊗	Fiat	1122 - 312 - xxx	1122 - 212 - xxx

XXX dil kodunu tırnaklı diller tablolarından seçebilirsiniz.