

Paslanmazlar

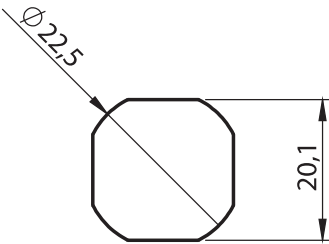
**Malzeme**

Gövde ve L Kol : Paslanmaz Çelik, AISI 316

Dil : Paslanmaz Çelik, AISI 304

**Seçenekler**

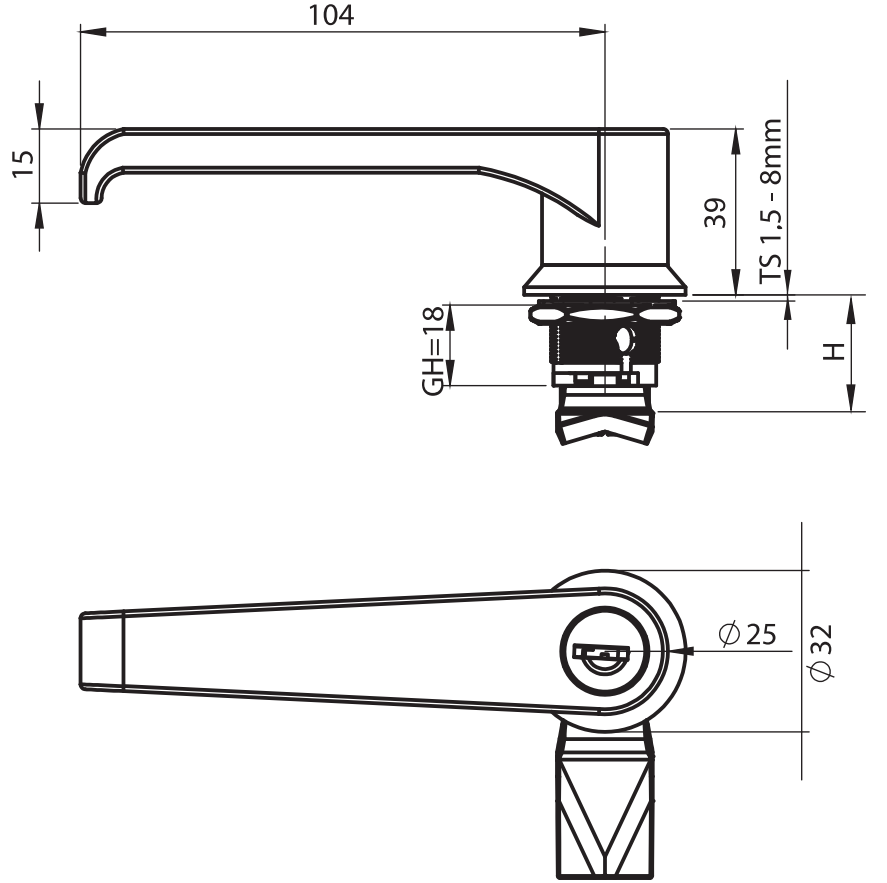
Diller : Sayfa 336

**Boşaltma Ölçüsü**

IP 65



LH/RH

**1255 - Silindirli L Kollu Kilit GH=18**

	Ürün Kodu
Kilitsiz	1255 - 500 - xxx
3333 Anahtarlı	1255 - 503 - xxx

XXX bölümünü 336. sayfadaki Diller Tablosundan seçebilirsiniz.