

Çeyrek Dönümlü Kilitler

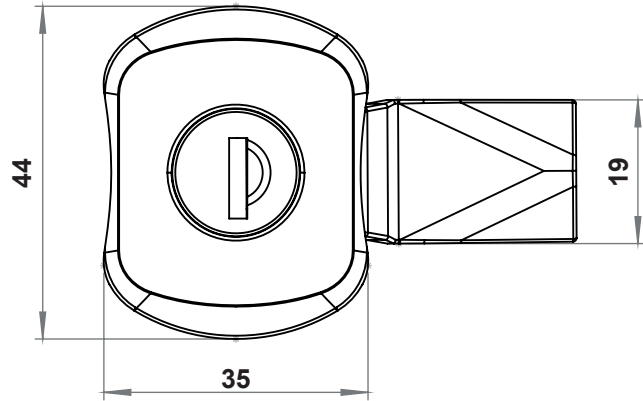
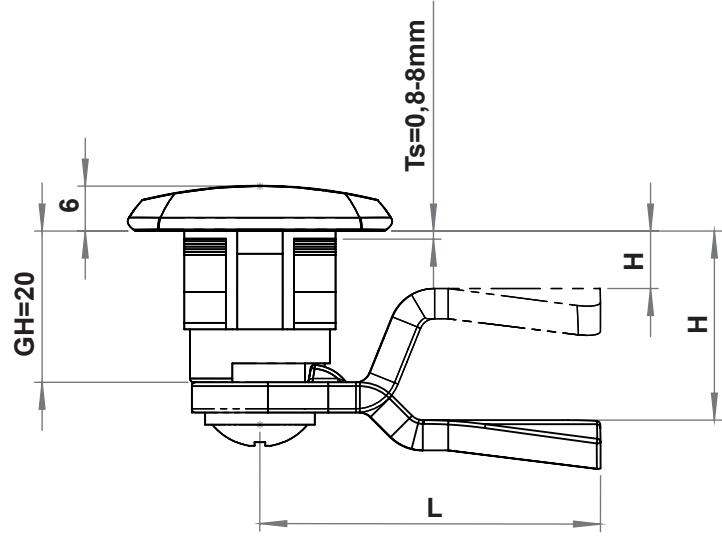
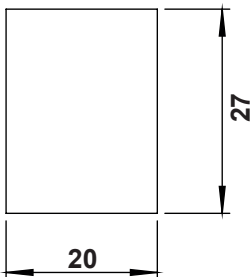
MALZEME

Gövde : Polyamide (PA6 GFR30), siyah
Dil : Çelik, çinko kaplı /
Polyamide (PA6 GFR30)

SEÇENEKLER

Diller :

BOŞALTMA ÖLÇÜSÜ



1350 - Tutamaklı, Montajı Kolay Silindirik Kilit GH=20

	Plastik (PA)
3333 Anahtarlı	1350 - 900 - xxx
Birbirini Açmayan	1350 - 917 - xxx
Birbirini Açmayan	1350 - 919 - xxx

XXX dil kodunu tırnaklı diller tablolarından seçebilirsiniz.



LH/RH

RoHS