



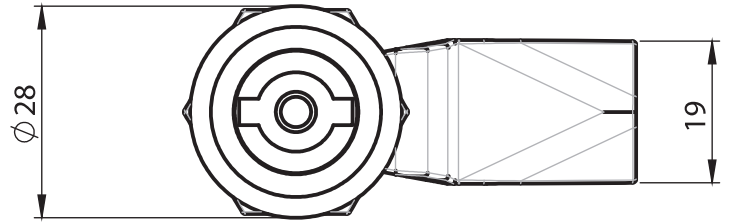
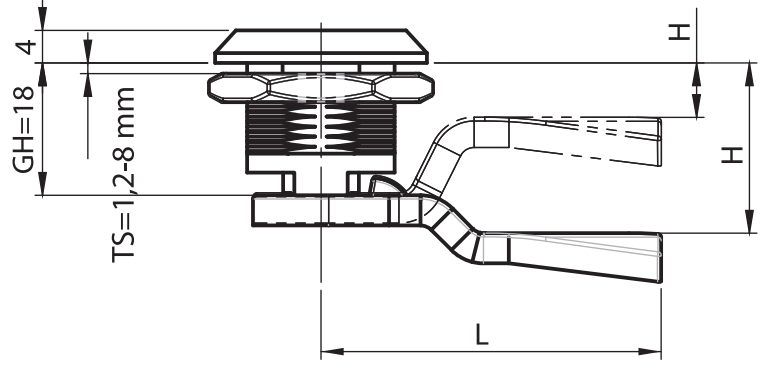
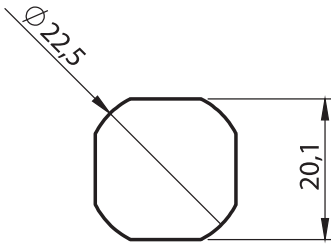
Paslanmazlar

Malzeme

Gövde ve Göbek : Paslanmaz Çelik, AISI 316
Dil : Paslanmaz Çelik, AISI 304

Seçenekler

Diller : Sayfa 336
Anahtarlar : Sayfa 375

BoŖaltma Ölçüsü**1511 - Çeyrek DönüŖlü Kilit GH=18**

	Göbek Tipleri	Ürün Kodu
	3 mm Çentikli	1511 - 001 - xxx
	5 mm Çentikli	1511 - 002 - xxx
	Üçgen 8 mm	1511 - 003 - xxx
	Kare 8 mm	1511 - 005 - xxx
	Tornavida Yarıklı	1511 - 008 - xxx

XXX bölümünü 336. sayfadaki Diller Tablosundan seçebilirsiniz.

IP 65



LH/RH