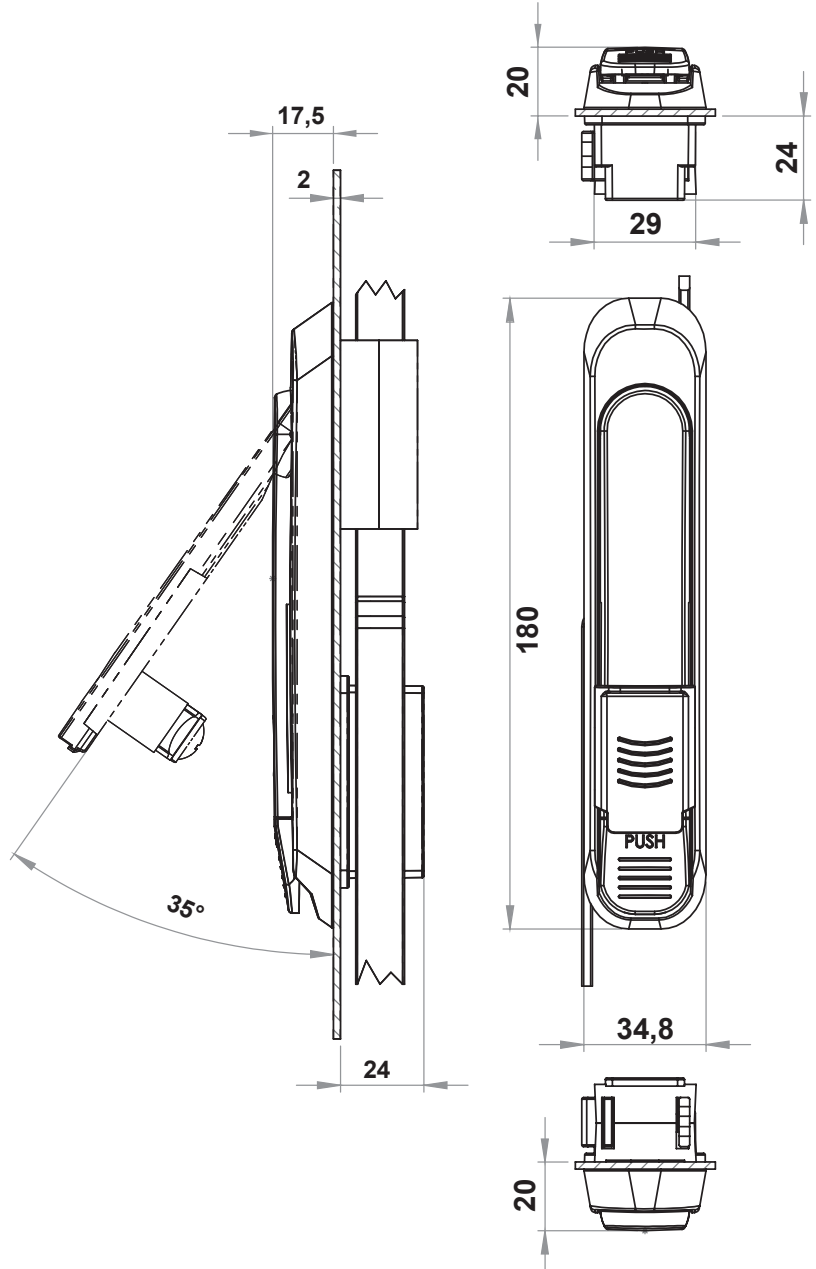




NEW!



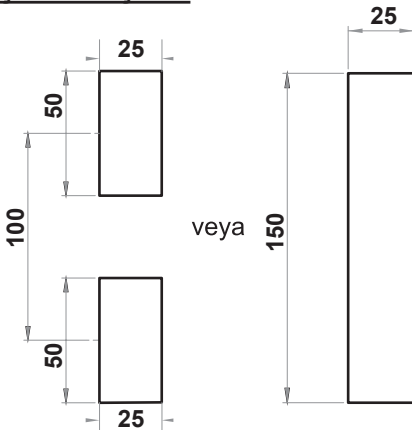
## MALZEME

**Gövde** : Zamak, krom kaplı veya siyah  
**Kol** : Zamak, krom kaplı veya siyah  
**Kapak** : Polyamide (PA6 GFR30), siyah  
**Dil** : Çelik, Çinko kaplı

## Seçenekler:

**Diller** :  
**Yuvarlak Çubuklar** :  
**Çubuk Yönlendiriciler** :

## Boşaltma Ölçüsü:



## 2107 - Basmalı Tip Kollu Kilit (Tamamen zamak, siyah boyalı)

Kilit Tipi	Düz	Toz Kapaklı	Asma Kilit Hamili
Kilitsiz	2107-040-MK-XXX	2107-140-MK-XXX	2107-340-MK-XXX
3mm Çentikli	2107-041-MK-XXX	2107-141-MK-XXX	2107-341-MK-XXX
5mm Çentikli	2107-042-MK-XXX	2107-142-MK-XXX	2107-342-MK-XXX
Üçgen 7mm	2107-047-MK-XXX	2107-147-MK-XXX	2107-347-MK-XXX
Üçgen 8mm	2107-043-MK-XXX	2107-143-MK-XXX	2107-343-MK-XXX
Üçgen 9mm	2107-049-MK-XXX	2107-149-MK-XXX	2107-349-MK-XXX
Kare 7mm	2107-044-MK-XXX	2107-144-MK-XXX	2107-344-MK-XXX
Kare 8mm	2107-045-MK-XXX	2107-145-MK-XXX	2107-345-MK-XXX
Tornavida Yarıklı	2107-048-MK-XXX	2107-148-MK-XXX	2107-348-MK-XXX
3333 Anahtarlı	2107-023 - XXX	2107-123-MK-XXX	2107-323-MK-XXX
Birbirini Açan	2107-027 - XXX	2107-127-MK-XXX	2107-327-MK-XXX
Birbirini Açmayan	2107-029 - XXX	2107-129-MK-XXX	2107-329-MK-XXX

XXX bölümünü diller sayfasındaki, tırnaklı diller tablolarından seçebilirsiniz.  
Aynı ürünün Krom Kaplı versiyonu için 2107 kodu yerine 2127 kodunu kullanınız.

