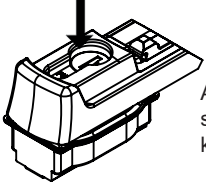
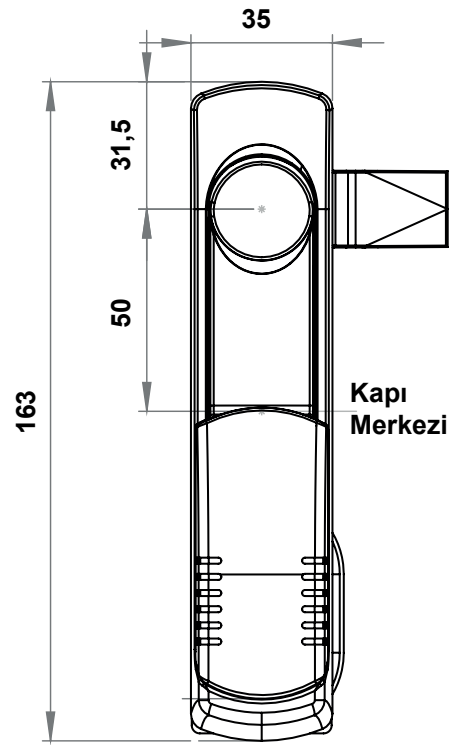


## PUSH LOCK

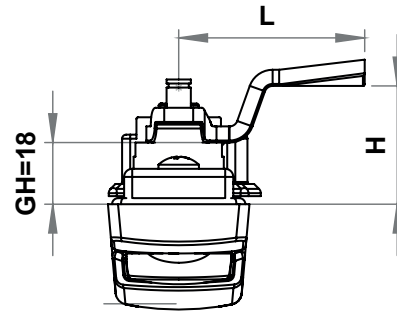
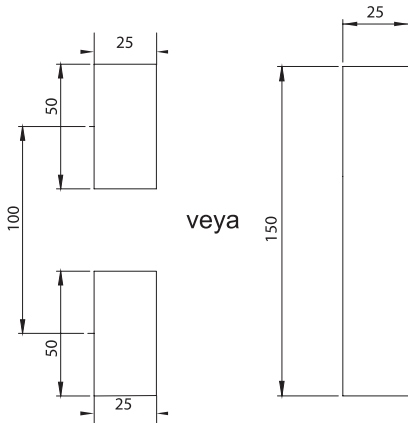


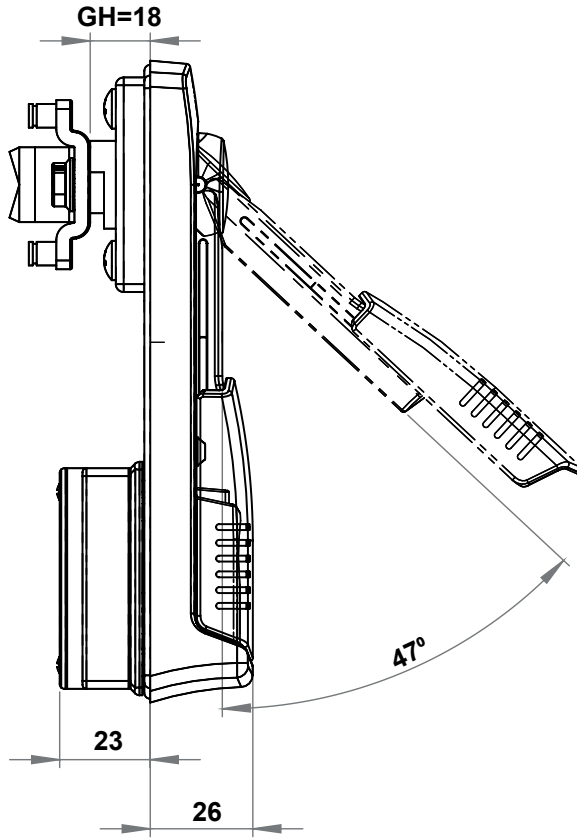
Anahtar açık konumunda ise, silindir grubuna basıldığında kol açılır.

Anahtar kapalı konumda ise, silindir grubuna basılrsa da kol açılmaz.



## BOŞALTIMA ÖLÇÜSÜ





## 2303 - Kollu Kilit

Profil Silindir Tipi		
	Boş	2303 - 000 - MK - xxx
	3 mm Çentikli	2303 - 031 - MK - xxx
	5 mm Çentikli	2303 - 032 - MK - xxx
	Üçgen 7 mm	2303 - 037 - MK - xxx
	Üçgen 8 mm	2303 - 033 - MK - xxx
	Üçgen 9 mm	2303 - 039 - MK - xxx
	Kare 7 mm	2303 - 034 - MK - xxx
	Kare 8 mm	2303 - 035 - MK - xxx
	Tornavida yarıklı	2303 - 038 - MK - xxx

	3333 Anahtarlı	2303 - 013 - MK - xxx
	Birbirini Açan	2303 - 017 - MK - xxx
	Birbirini Açmayan	2303 - 019 - MK - xxx

	3333 Anahtarlı	2304 - 713 - MK - xxx
	Birbirini Açan	2304 - 717 - MK - xxx
	Birbirini Açmayan	2304 - 719 - MK - xxx

XXX bölümünü diller sayfasındaki tablolardan seçebilirsiniz.  
MK bölümünü mekanizmalardan seçebilirsiniz.



İspanyolek Mekanizma Sistemleri

## MALZEME

**Gövde** : Polyamide (PA6 GFR30), siyah  
**Kol** : Zamak, siyah boyalı  
**Asma Kilit Parçası**: Paslanmaz çelik AISI 304

## SEÇENEKLER

**Mekanizma** :  
**Mekanizma Dil Adaptörü** :  
**Diller** :  
**Lama Çubuklar** :  
**Çubuk Tutucular** :

IP 65

LH/RH

RoHS

