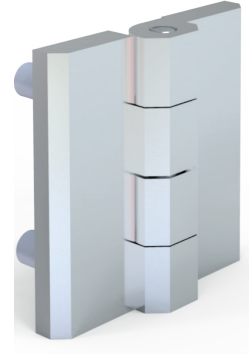


3001 - 180° Mentşe 40x40

	PA, Siyah	Zamak, Ham	Zamak, Siyah Boyalı	Zamak, Krom Kaplı
Delikli	3009 - 100	3001 - 200	3001 - 210	3001 - 220
Kendinden vidalı	-	3001 - 201	3001 - 211	3001 - 221
Bir tarafı delikli, bir tarafı kendinden vidalı	-	3001 - 205	3001 - 215	3001 - 225

Ürün kodu sonuna SS ilavesi civataların paslanmaz olduğunu belirtir.



Gömme Kapı Mentşeleri

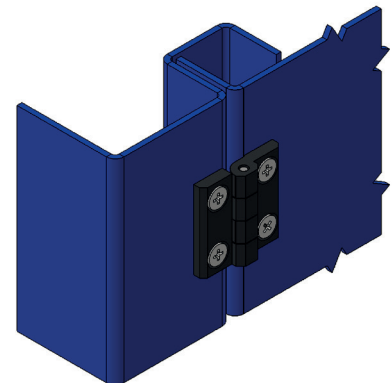
MALZEME

Gövde : Polyamide (PA6 GFR30), siyah / Zamak, krom kaplı veya siyah boyalı

Pim : Paslanmaz çelik AISI 304

Civatalar: Çelik / Paslanmaz çelik AISI 304

* Paslanmaz versiyonu mevcuttur.



RoHS



LH/RH