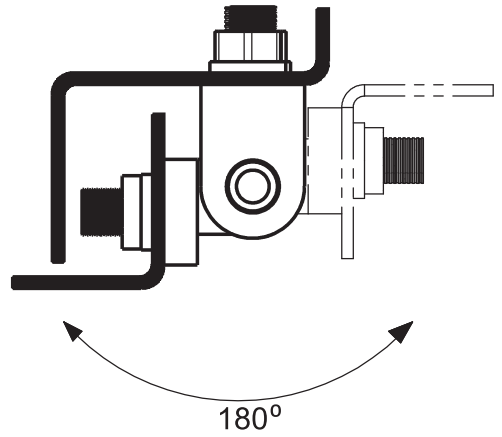
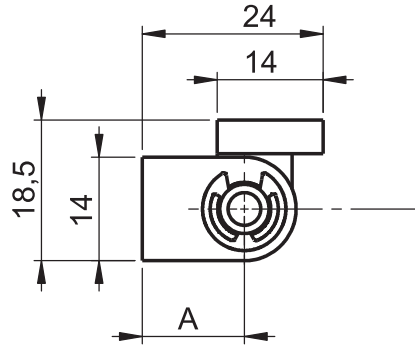
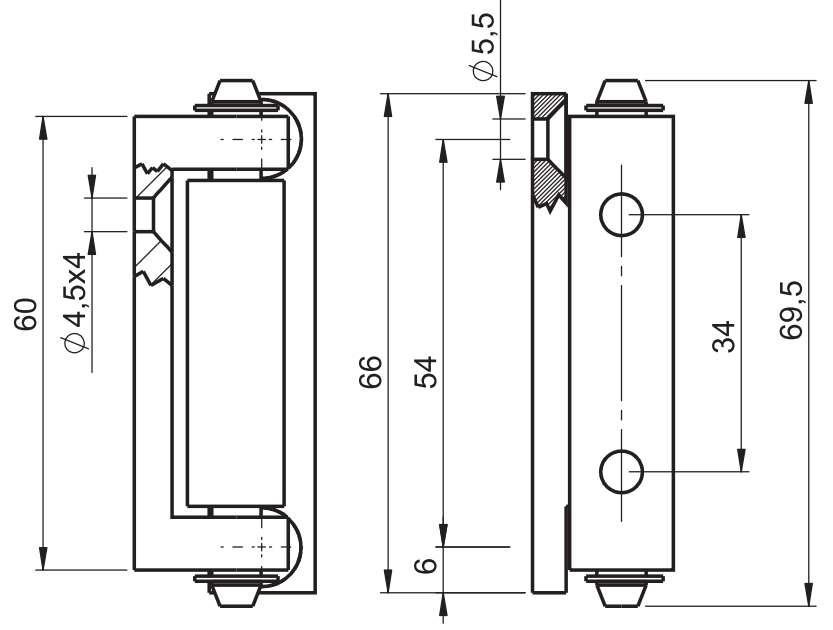




Kenar Mentешeler

Malzeme**Gövde** : Zamak, krom kaplı veya siyah boyalı**Pim** : Çelik, çinko kaplı**Pullar** : Polyamide (PA)**3008 - 180° Mentеше**

	Siyah Boyalı	Krom Kaplı
A=13,5 mm	3008 - 210	3008 - 220
A=23,5 mm	3082 - 210	3082 - 220



LH/RH