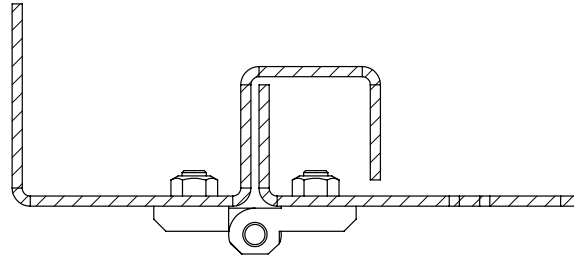
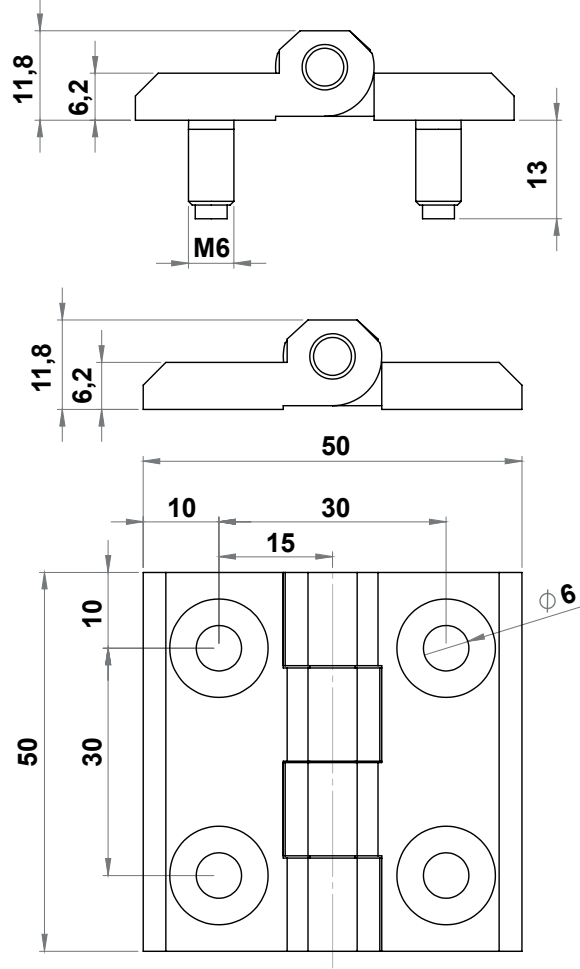
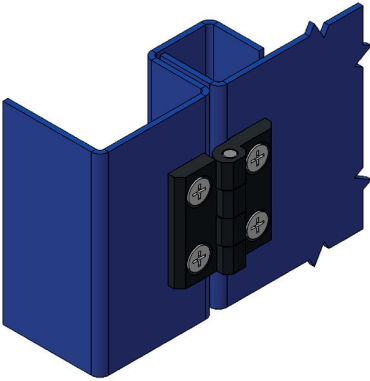
**MALZEME**

Gövde : Polyamide (PA6 GFR30), siyah /
Zamak, krom kaplı veya siyah boyalı
Pim : Paslanmaz çelik AISI 304
Civatalar: Çelik, Paslanmaz çelik AISI 304

Paslanmaz versiyonu mevcuttur.

**3011 - 180° Mentеше 50x50**

	Plastik (PA), Siyah	Zamak, Ham	Zamak, Siyah Boyalı	Zamak, Krom Kaplı	Paslanmaz Çelik AISI 316
Delikli	3012 - 100	3011 - 200	3011 - 210	3011 - 220	3011 - 500
Kendinden vidalı	-	3011 - 201	3011 - 211	3011 - 221	3011 - 501
Bir tarafı delikli, bir tarafı kendinden vidalı	-	3011 - 205	3011 - 215	3011 - 225	

Ürün kodu sonuna SS ilavesi civataların paslanmaz olduğunu belirtir.



LH/RH

RoHS