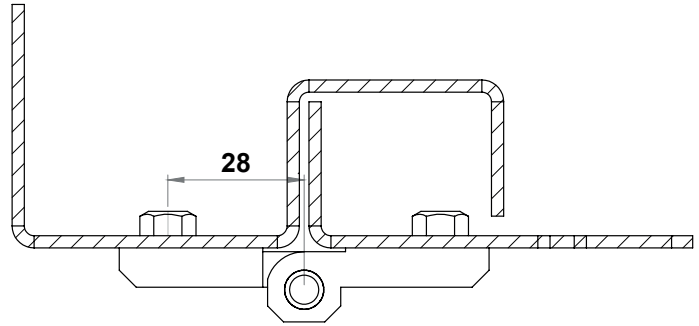
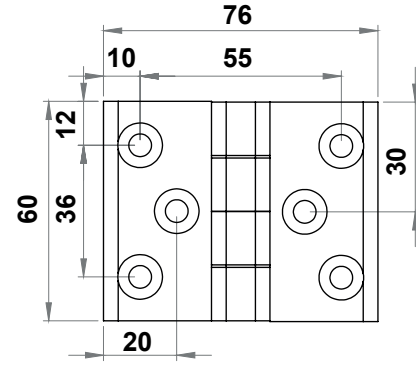
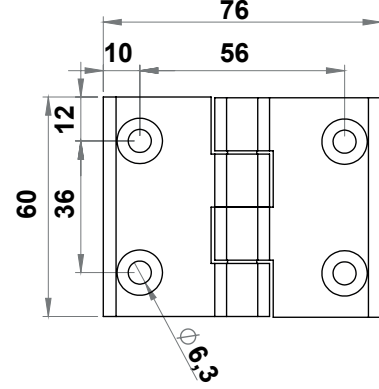
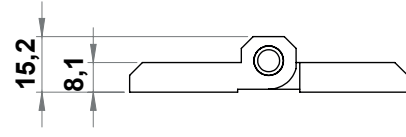
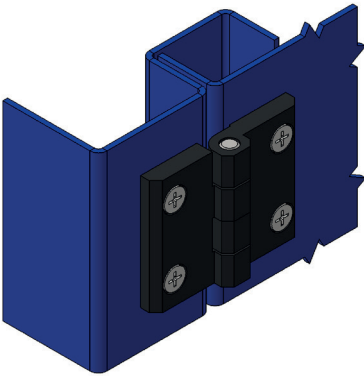


Gömme Kapı Mentşeleri

MALZEME**Gövde** : Zamak, krom kaplı veya siyah boyalı**Pim** : Çelik / Paslanmaz çelik AISI 304

* Paslanmaz versiyonu mevcuttur.

**3015 - 180° Mentşe**

	Zamak Ham	Zamak Siyah Boyalı	Zamak Krom Kaplı
4 delikli	3015 - 200	3015 - 210	3015 - 220
6 delikli	3016 - 200	3016 - 210	3016 - 220

Ürün kodu sonuna S ilavesi, montaj piminin Paslanmaz olduğunu, SS ilavesi ise, hem montaj piminin hem de civataların paslanmaz olduğunu belirtir.



LH/RH

RoHS