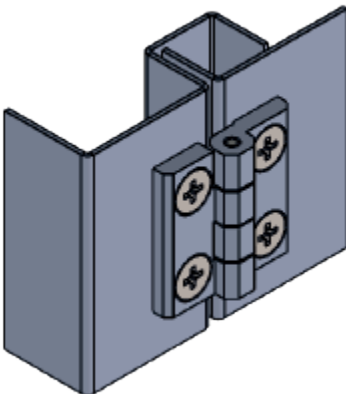
**MALZEME**

Kelebek : Paslanmaz AISI 316
Panel : Polyamide (PA6 GFR30)



LH/RH

RoHS

3018 - 180° Mentefe 30x30

	Paslanmaz AISI 316
Delikli	3018 - 500