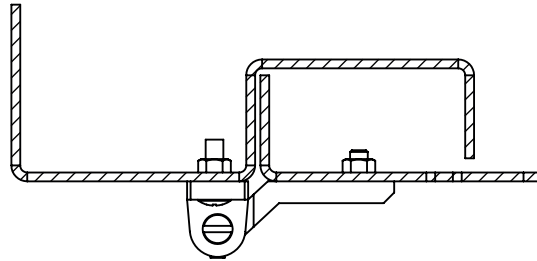
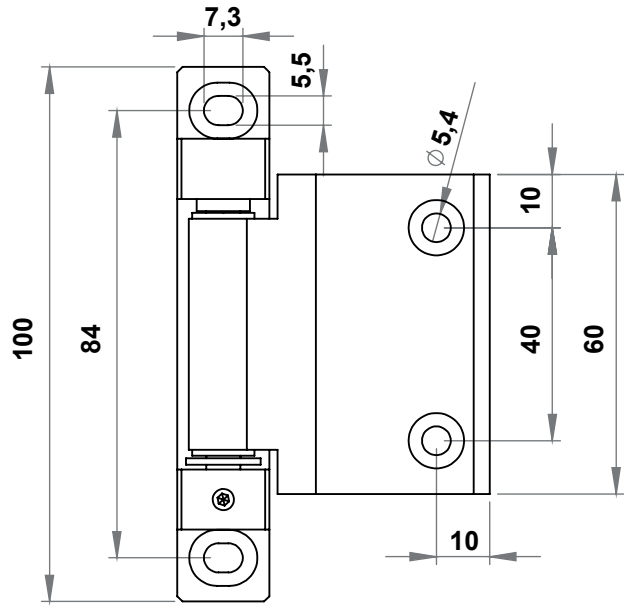
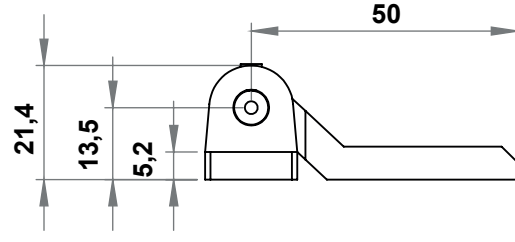
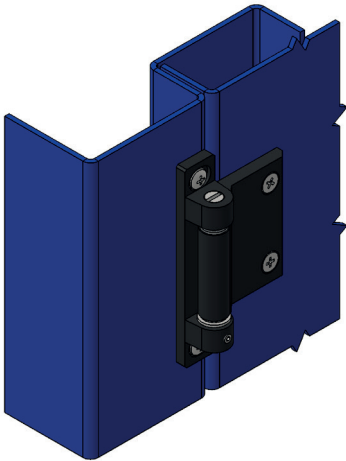


**MALZEME**

- Gövde** : Zamak, krom kaplı veya siyah boyalı
Pim : Çelik / Paslanmaz çelik AISI 304
Pullar : Polyamide (PA6 GFR30)

**3019 - 2D Ayarlanabilir 180° Mentеше**

	Zamak Siyah Boyalı	Zamak Krom Kaplı
Sağ Kapak için	3019 - 210	3019 - 220
Sol Kapak için	3019 - 216	3019 - 226
Sabit Pim	3019 - 217	3019 - 227

Ürün kodu sonuna S ilavesi montaj piminin paslanmaz olduğunu belirtir.

RoHS



LH

RH