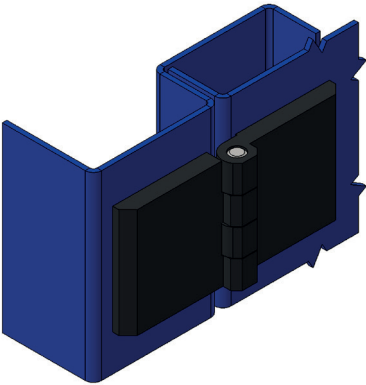
**MALZEME**

Gövde : Zamak, krom kaplı veya siyah boyalı

Pim : Çelik / Paslanmaz çelik AISI 304

Civatalar: Çelik / Paslanmaz çelik AISI 304

**3022 - 180° Mentşe**

	Zamak Ham	Zamak Siyah Boyalı	Zamak Krom Kaplı	Paslanmaz Çelik AISI 316
Ürün kodu	3022 - 201	3022 - 211	3022 - 221	3022 - 501

Ürün kodu sonuna S ilavesi, montaj piminin Paslanmaz olduğunu,
SS ilavesi ise, hem montaj piminin hem de civataların paslanmaz olduğunu belirtir.



LH/RH

RoHS