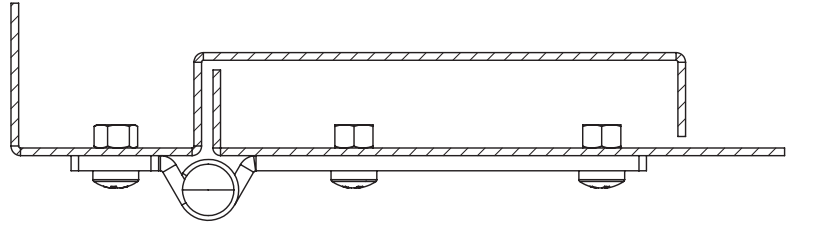
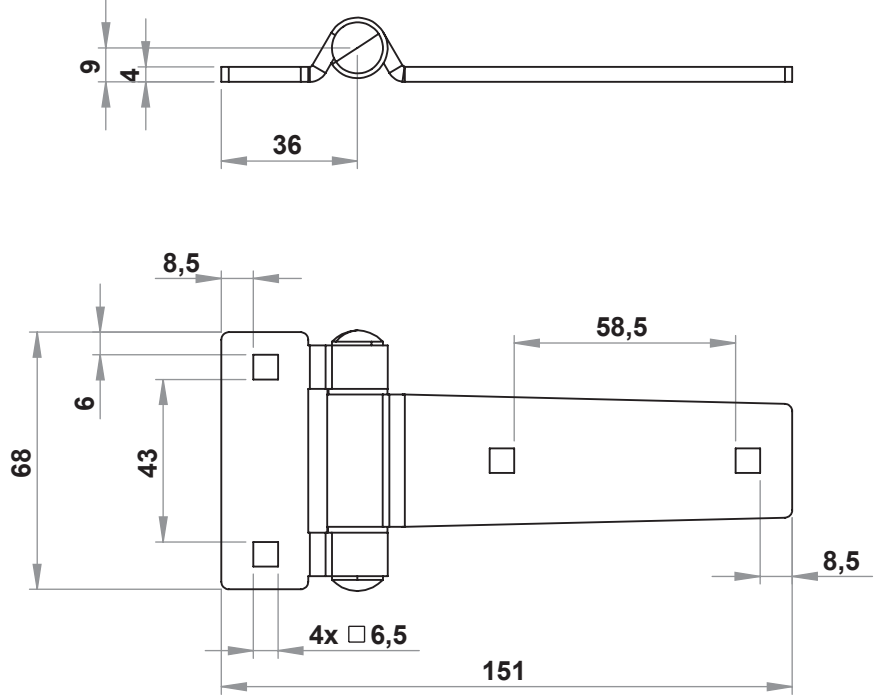
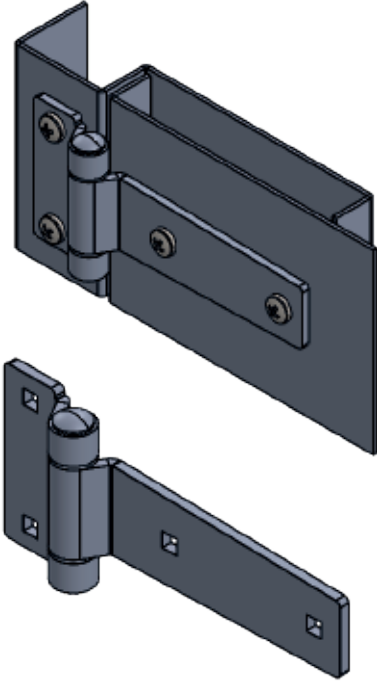


NEW!

Menteşeler



## MALZEME

Gövde : Paslanmaz AISI 316  
Pim : Paslanmaz AISI 304

## 3042 - 180° Mentese

	Paslanmaz
Ürün kodu	3042 - 500



LH/RH

RoHS