

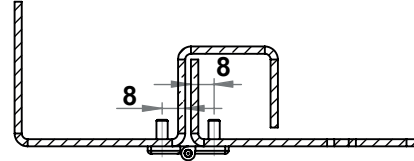
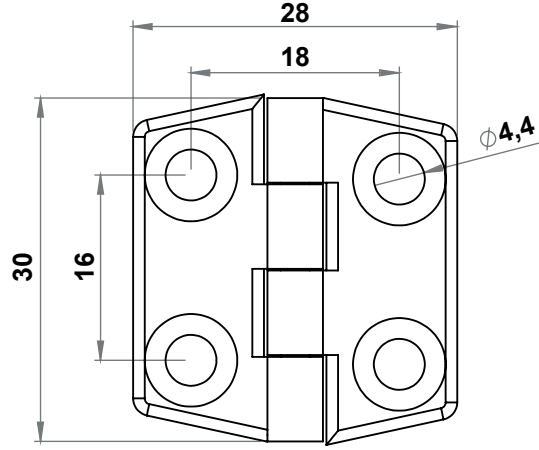
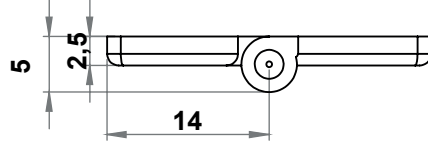
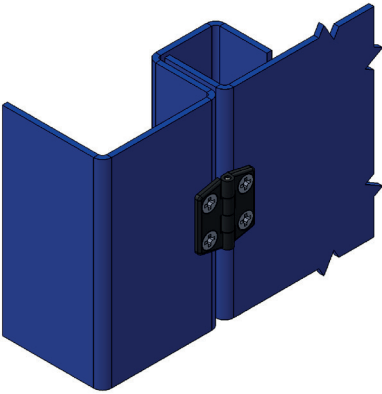


Gömme Kapı Mentefeleri

## MALZEME

**Gövde** : Zamak, krom kaplı veya siyah boyalı  
veya ham

**Pim** : Çelik, çinko kaplı



## 3070 - 180° Mentefe

	Zamak Ham	Zamak Siyah Boyalı	Zamak Krom Kaplı
Ürün Kodu	3070 - 200	3070 - 210	3070 - 220



LH/RH

RoHS