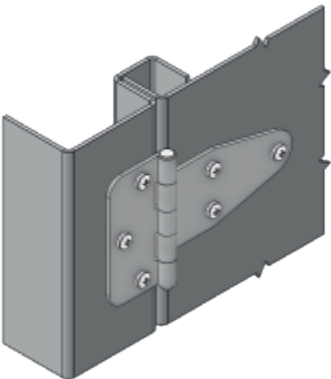
**MALZEME**

Gövde : Paslanmaz AISI 304

Pim : Paslanmaz AISI 303

**3099 - 180° Mentefe**

	Paslanmaz Çelik
Ürün Kodu	3099 - 500



LH/RH

RoHS