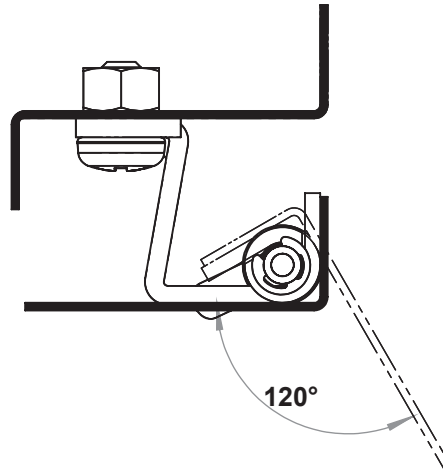
**MALZEME**

Gövde : Paslanmaz AISI 316
 Pim : Paslanmaz AISI 316
 Kaynak parçası :

Boşaltma Ölçüsü:**3119 - 120° Mentese**

Ürün Kodu	3119 - 500
-----------	------------



LH/RH

RoHS