

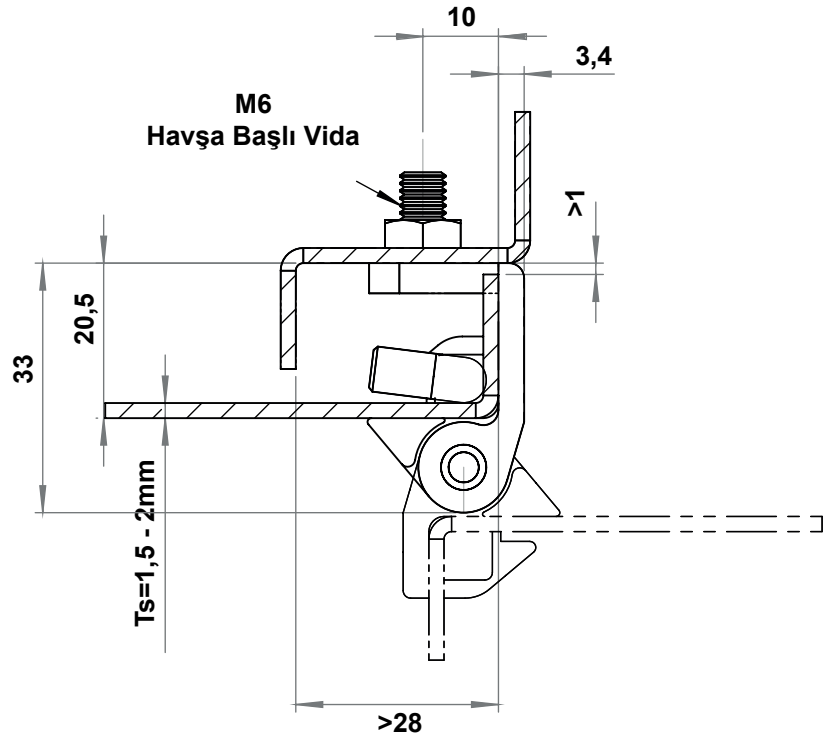
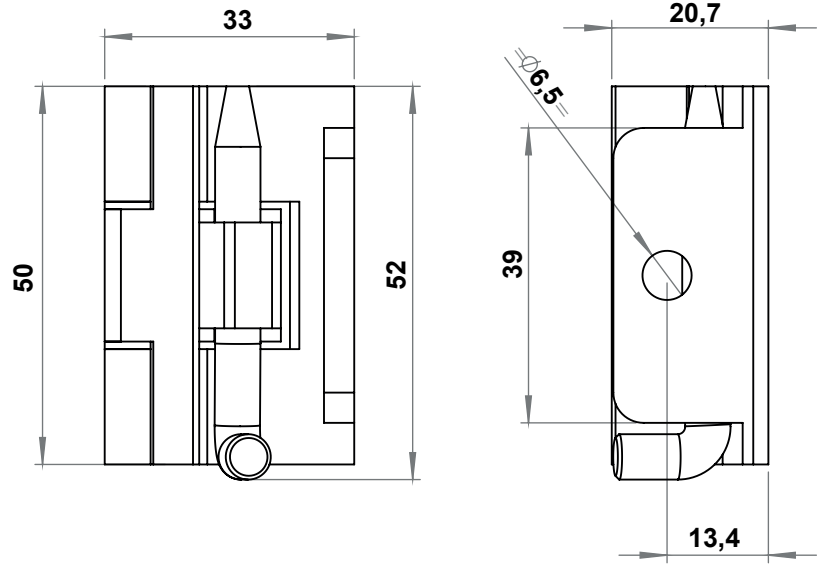
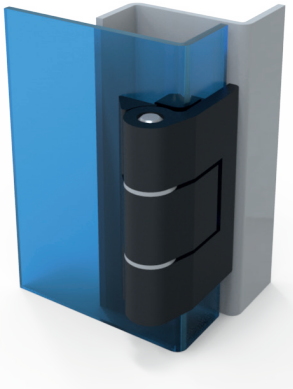


## MALZEME

**Gövde** : Zamak, krom kalı veya siyah boyalı

**Pim** : Çelik, çinko kaplı / Polyamid (PA) siyah

\* Paslanmaz versiyonu mevcuttur.



## 3183 - 180° Mentеше

	Zamak, Siyah boyalı	Zamak, Krom kaplı
Plastik Pimli	3183-210	3183-220
Çelik Pimli	3183-213	3183-223



LH/RH

RoHS