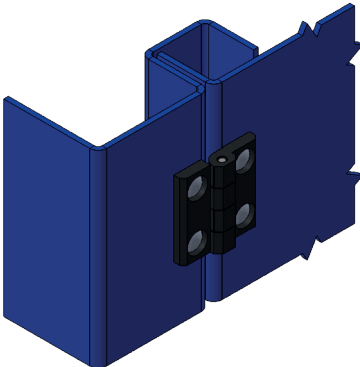


**MALZEME**

**Gövde** : Zamak, krom kaplı veya siyah boyalı  
veya ham

**Pim** : Paslanmaz çelik, AISI 304



**3801 - 180° Mentеше 40x40**

	Zamak, Ham	Zamak, Siyah Boyalı	Zamak, Krom Kaplı
Delikli	3801 - 200	3801 - 210	3801 - 220



LH/RH

RoHS