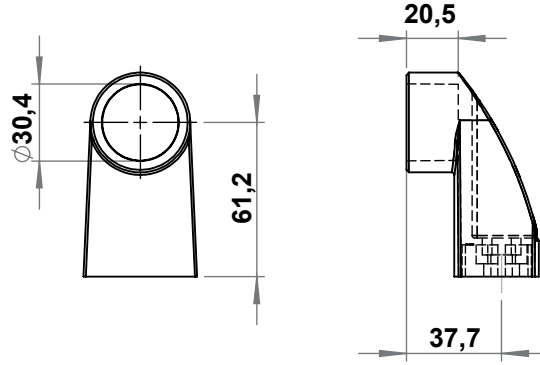
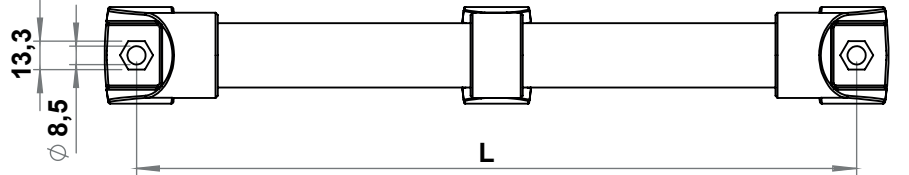
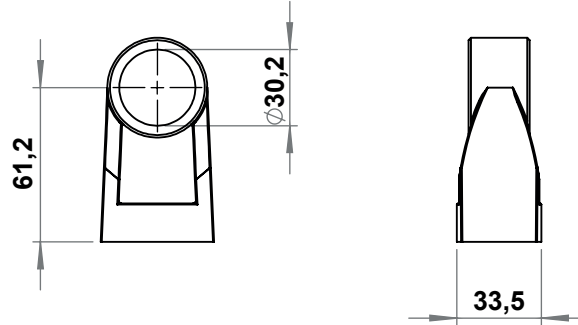
**MALZEME**

**Kenar ve Orta Parçalar** : Polyamide (PA6 %30), siyah  
**Boru** : Plastik kaplı çelik / Anodize alüminyum

\* L ölçüsü 1000 mm' den fazla ise orta parça kullanılmalıdır.

**Kenar Parça****Orta Parça**

M8 Altıgen başlı civata ile kullanılır.  
 DIN 933, DIN931, DIN 961 civata kullanılabilir.  
 Civata dahil değildir.

**4003 - Kulp**

Malzeme	Kenar Parçası	Orta Parça	Plastik Kaplı Boru 3mt	Anodize Alüminyum Boru 3mt
Ürün kodu	4003 - 001	4003 - 101	4003 - 3000	4103 - 3000

**4003 - Borulu Setler**

Malzeme	L=200	L=300	L=400	L=500
Plastik kaplı çelik boru	4003 - 200	4003 - 300	4003 - 400	4003 - 500
Anodize Alüminyum	4103 - 200	4103 - 300	4103 - 400	4103 - 500
Siyah boyalı çelik	4203 - 200	4203 - 300	4203 - 400	4203 - 500