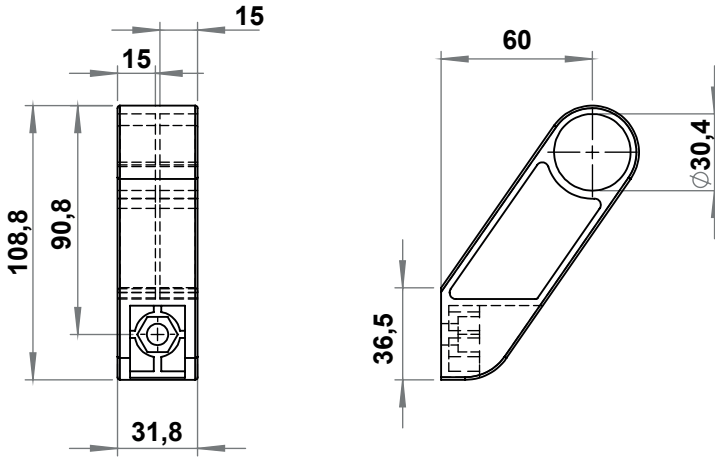
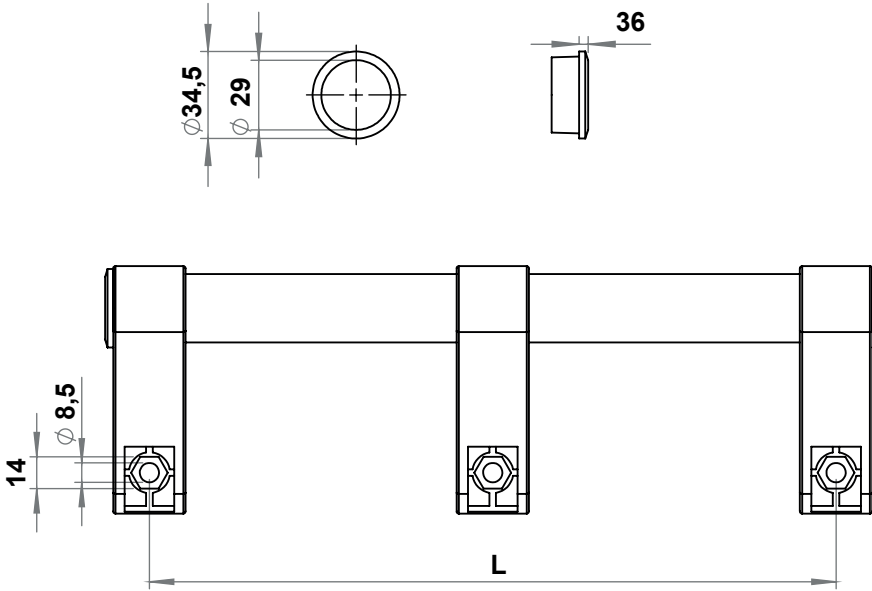


Kenar / Orta Parça



Kapak



M8 Altıgen başlı civata ile kullanılır.
DIN 933, DIN931, DIN 961 civata kullanılabilir.
Civata dahil değildir.



MALZEME

Kapak ve Orta Parçalar : Polyamide (PA6 %30), siyah
Boru : Plastik kaplı çelik / Anodize alüminyum

* L ölçüsü 1000 mm' den fazla ise orta parça kullanılmalıdır.

4004 - Kulp

Malzeme	Kenar Parçası	Orta Parça	Plastik Kaplı Boru 3mt	Anodize Alüminyum Boru 3mt
Ürün kodu	4004 - 001	4004 - 101	4004 - 3000	4103 - 3000

4004 - Borulu Setler

Malzeme	L=200	L=300	L=400	L=500
Plastik kaplı çelik boru	4004 - 200	4004 - 300	4004 - 400	4004 - 500
Anodize Alüminyum	4104 - 200	4104 - 300	4104 - 400	4104 - 500
Siyah boyalı çelik	4204 - 200	4204 - 300	4204 - 400	4204 - 500