

4007 - Kulp

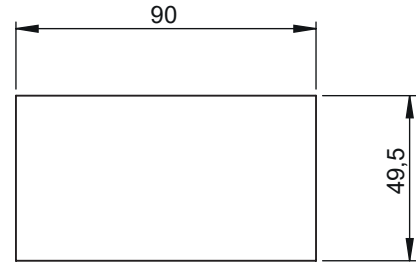
	Ts=0,8 - 2mm
Ürün kodu	4007 - 001

NEW!

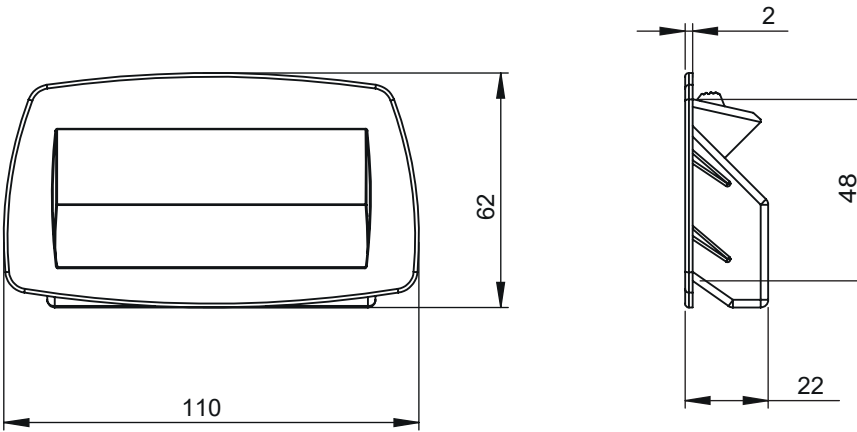
4007

**MALZEME**

Polyamide (PA6), siyah

Boşaltma Ölçüsü:

Kulplar



4017 - Kulp

	Ts=0,8 - 2mm
Ürün kodu	4017 - 001

NEW!

4017

**MALZEME**

Polyamide (PA6), siyah

Boşaltma Ölçüsü: