

5820 - Hücre Birleştirme Parçası

	PA, Siyah	Zamak Ham	Zamak, Siyah Boyalı	Zamak, Çinko Kaplı
Ürün Kodu	5820 - 100	5820 - 200	5820 - 210	5820 - 300

5820  
Hücre Birleştirme Parçası**Malzeme**

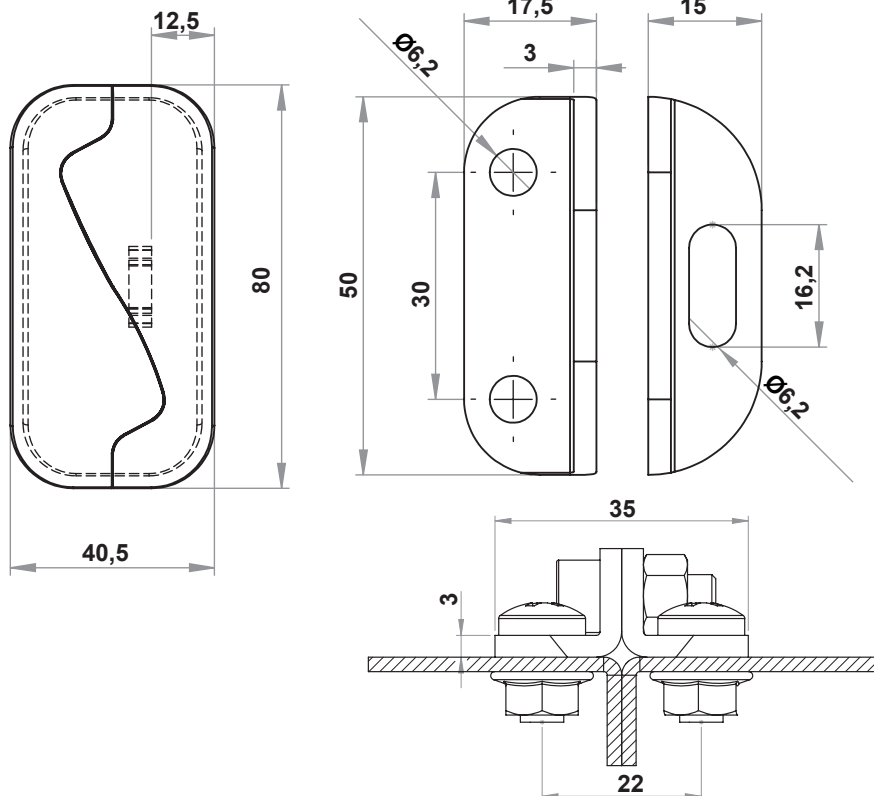
Gövde : Plastik veya Zamak

Klima Kilit ve Aksesuarları

\*Vidalar ve somunlar dahil değildir.



LH/RH

**Plastik Kapak**

5821 - Hücre Birleştirme Parçası

Ürün Kodu	5821 - 230
-----------	------------

5821  
Hücre Birleştirme Parçası**Malzeme**

Gövde : Çelik, çinko kaplı

Kapak : Polyamide (PA6 GFR30), siyah

\*Vidalar ve somunlar dahil değildir.



LH/RH