

7242 - Sıkıştırılmalı Kilit

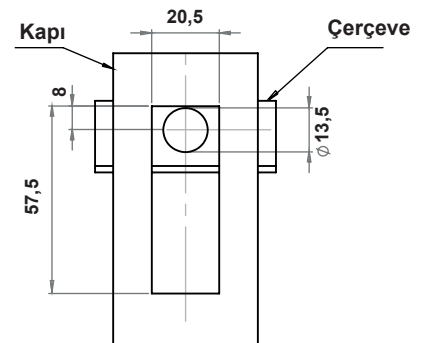
	PA
Ürün Kodu	7242 - 100



MALZEME

- Gövde** : Polyamide (PA6 GFR30)
Kol : Polyamide (PA6 GFR30)
Burç : Kauçuk
Somun : Polyamide (PA6 GFR30),
güçlendirilmiş
Ts : Maks. 3,2mm

BOŞALTMA ÖLÇÜSÜ



LH/RH

RoHS

IP 65

