

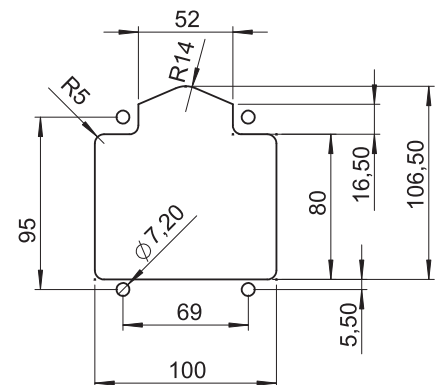
Çeşitli Kilitler

#### Malzeme

AISI 304 paslanmaz çelik

- Farklı dil talepleriniz için Elkomsan ile irtibata geçiniz.

#### Boşaltma Ölçüsü



#### 7755 - Kabin Kilidi

Kilit Tipi	
Birbirini Açan	7755 - 027

IP 65



LH/RH