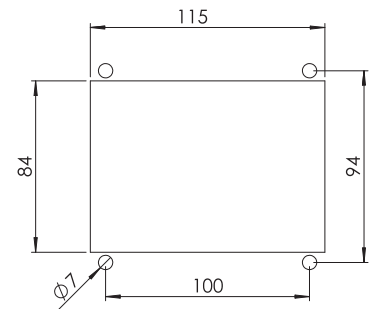


Çeşitli Kilitler

**Malzeme****Gövde** : Çelik, siyah boyalı**Kol** : Zamak, krom kaplı veya siyah boyalı**Dil** : Çelik, çinko kaplı**Conta** : Poliüretan**Asma Kilit Parçası** : Paslanmaz çelik, AISI 304**Seçenekler****Mekanizmalar** : Sayfa 96-98**Diller** : Sayfa 94-95**Boşaltma Ölçüsü****7763 - Kabin Kilidi - Yatay**

|           | Kol: Siyah Boyalı     | Kol: Krom Kaplı       |
|-----------|-----------------------|-----------------------|
| Ürün Kodu | 7763 - 100 - MK - XXX | 7763 - 200 - MK - XXX |

XXX bölümünü diller sayfasındaki tablolardan seçebilirsiniz.  
MK bölümünü 96-98 sayfalardaki mekanizmalardan seçebilirsiniz.

IP 65



LH/RH



RoHS