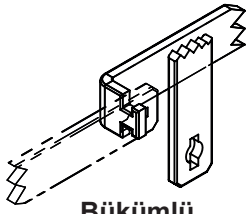
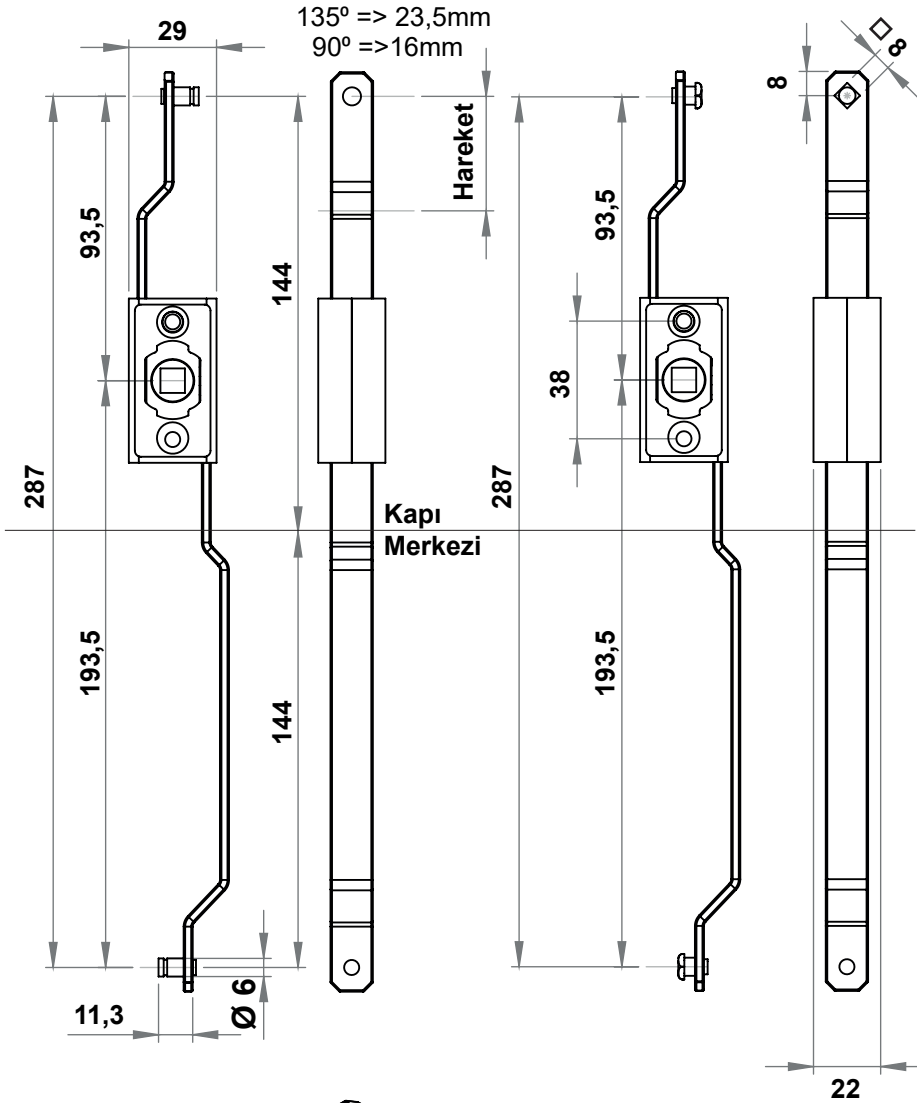
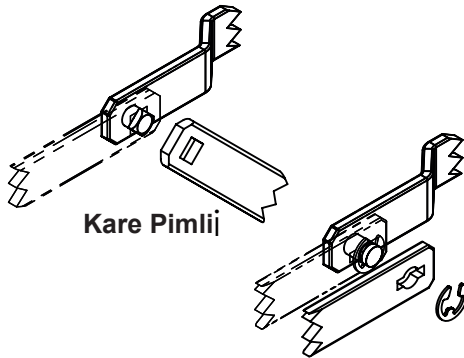


Pim - Segmanlı

Kare Pimli

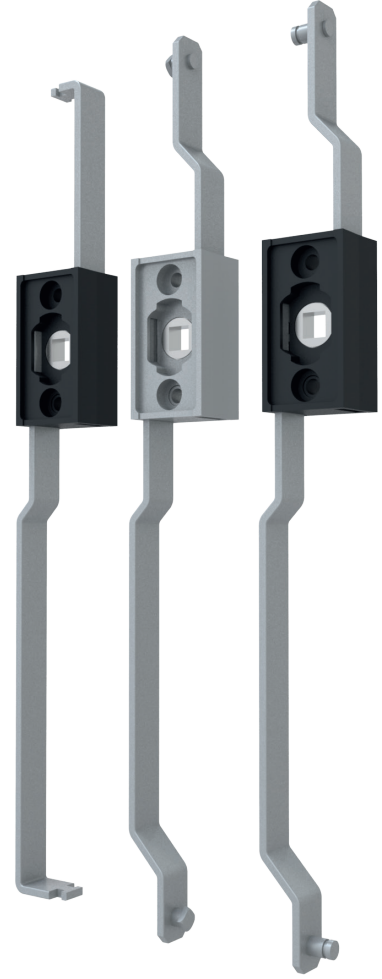


Bükümlü



Kare Pimli

Pim - Segmanlı



İspanyol Mekanizma Sistemleri

MALZEME

Gövde : Polyamide (PA6 GFR30), siyah / Zamak

Çubuklar: Çelik, çinko kaplı

Pim : Çelik, çinko kaplı

SEÇENEKLER

Pimli, segmanlı modelin paslanmaz versiyonu mevcuttur.

8201 - 287mm Mekanizma

	Plastik Gövdeli		Zamak Gövdeli	
	MK	Ürün Kodu	MK	Ürün Kodu
Pimli, Segmanlı	244	8244 - 000	234	8234 - 000
Kare Pimli	247	8247 - 000	237	8237 - 000
Bükümlü	246	8246 - 000	236	8236 - 000

LH/RH

RoHS