

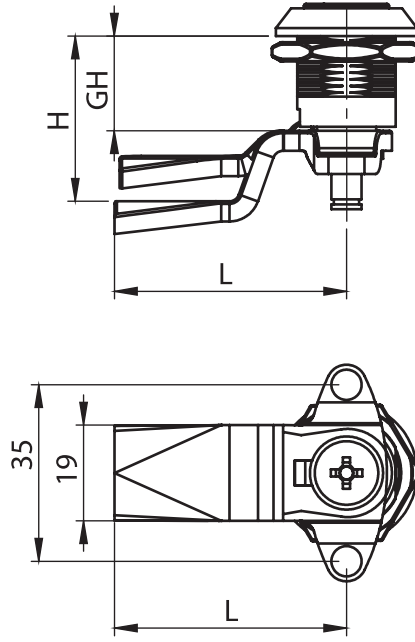
Tablo 1	Ürün kodu	XXX	CH (mm)	L (mm)	GH=13,5 H(mm)
	1900 - 604	604	-6	24	7,5
	1900 - 602	602	0	24	13,5
	1900 - 605S	605S	1,5	30	15
	1900 - 603	603	6	24	19,5

Tablo 2	Ürün kodu	XXX	CH (mm)	L (mm)	GH=13,5 H(mm)
	1900 - 704	704	-6	24	7,5
	1900 - 702	702	0	24	13,5
	1900 - 705S	705S	1,5	30	15
	1900 - 703	703	6	24	19,5

Tablo 3	Ürün Kodu	XXX	CH (mm)	L (mm)	GH=15 H(mm)	GH=18 H(mm)	GH=20 H(mm)	GH=30 H(mm)	GH=40 H(mm)	GH=50 H(mm)	GH=60 H(mm)
	1900 - 101	101	0	35	15	18	20	30	40	50	60
	1900 - 102	102	4	35	19	22	24	34	44	54	64
	1900 - 104	104	4	40	19	22	24	34	44	54	64
	1900 - 103	103	6	35	21	24	26	36	46	56	66
	1900 - 105	105	6	40	21	24	26	36	46	56	66

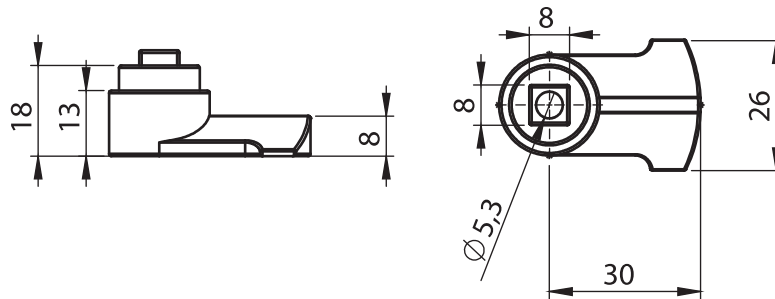
Tablo 4	Ürün Kodu	XXX	CH (mm)	L (mm)	GH=15 H(mm)	GH=18 H(mm)	GH=20 H(mm)	GH=30 H(mm)	GH=40 H(mm)	GH=50 H(mm)	GH=60 H(mm)
	1900 - 316	316	-2	35	13	16	18	28	38	48	58
	1900 - 318	318	0	35	15	18	20	30	40	50	60
	1900 - 320	320	2	35	17	20	22	32	42	52	62
	1900 - 322	322	4	35	19	22	24	34	44	54	64
	1900 - 324	324	6	35	21	24	26	36	46	56	66
	1900 - 325	325	7	35	22	25	27	37	47	57	67
	1900 - 326	326	8	35	23	26	28	38	48	58	68
	1900 - 328	328	10	35	25	28	30	40	50	60	70
	1900 - 330	330	12	35	27	30	32	42	52	62	72

Tablo 5	Ürün Kodu	XXX	CH (mm)	L (mm)	GH=15 H(mm)	GH=18 H(mm)	GH=20 H(mm)	GH=30 H(mm)	GH=40 H(mm)	GH=50 H(mm)	GH=60 H(mm)
	1900 - 204	204	-14	45	1	4	6	16	26	36	46
	1900 - 206	206	-12	45	3	6	8	18	28	38	48
	1900 - 210	210	-8	45	7	10	12	22	32	42	52
	1900 - 212	212	-6	45	9	12	14	24	34	44	54
	1900 - 214	214	-4	45	11	14	16	26	36	46	56
	1900 - 218	218	0	45	15	18	20	30	40	50	60
	1900 - 220	220	2	45	17	20	22	32	42	52	62
	1900 - 222	222	4	45	19	22	24	34	44	54	64
	1900 - 224	224	6	45	21	24	26	36	46	56	66
	1900 - 225	225	7	45	22	25	27	37	47	57	67
	1900 - 226	226	8	45	23	26	28	38	48	58	68
	1900 - 227	227	9	45	24	27	29	39	49	59	69
	1900 - 228	228	10	45	25	28	30	40	50	60	70
	1900 - 230	230	12	45	27	30	32	42	52	62	72
	1900 - 234	234	16	45	31	34	36	46	56	66	76
	1900 - 235	235	17	45	32	35	37	47	57	67	77
	1900 - 236	236	18	45	33	36	38	48	58	68	78
1900 - 242	242	24	45	39	42	44	54	64	74	84	
1900 - 244	244	26	45	41	44	46	56	66	76	86	



Tablo 6	Ürün Kodu	XXX	CH (mm)	L (mm)	GH=15 H(mm)	GH=18 H(mm)	GH=20 H(mm)	GH=30 H(mm)	GH=40 H(mm)	GH=50 H(mm)	GH=60 H(mm)
	1900 - 418	418	0	45	15	18	20	30	40	50	60
	1900 - 420	420	2	45	17	20	22	32	42	52	62
	1900 - 422	422	4	45	19	22	24	34	44	54	64
	1900 - 424	424	6	45	21	24	26	36	46	56	66
	1900 - 425	425	7	45	22	25	27	37	47	57	67
	1900 - 426	426	8	45	23	26	28	38	48	58	68
	1900 - 428	428	10	45	25	28	30	40	50	60	70
	1900 - 430	430	12	45	27	30	32	42	52	62	72
	1900 - 432	432	14	45	29	32	34	44	54	64	74

Tablo 7	Ürün kodu	XXX	CH (mm)	L (mm)	GH=20 H(mm)
	1900 - 801	801	0	53,5	20
	1900 - 802	802	0	85	20
	1900 - 803	803	1	53,5	21
	1900 - 804	804	6	63	26
	1900 - 805	805	13,5	76	33,5
	1900 - 806	806	8	50	28



Malzeme
Zamak, Ham

1900-605 - H=25 mm Metal Dil

Ürün Kodu	1900-605
-----------	----------