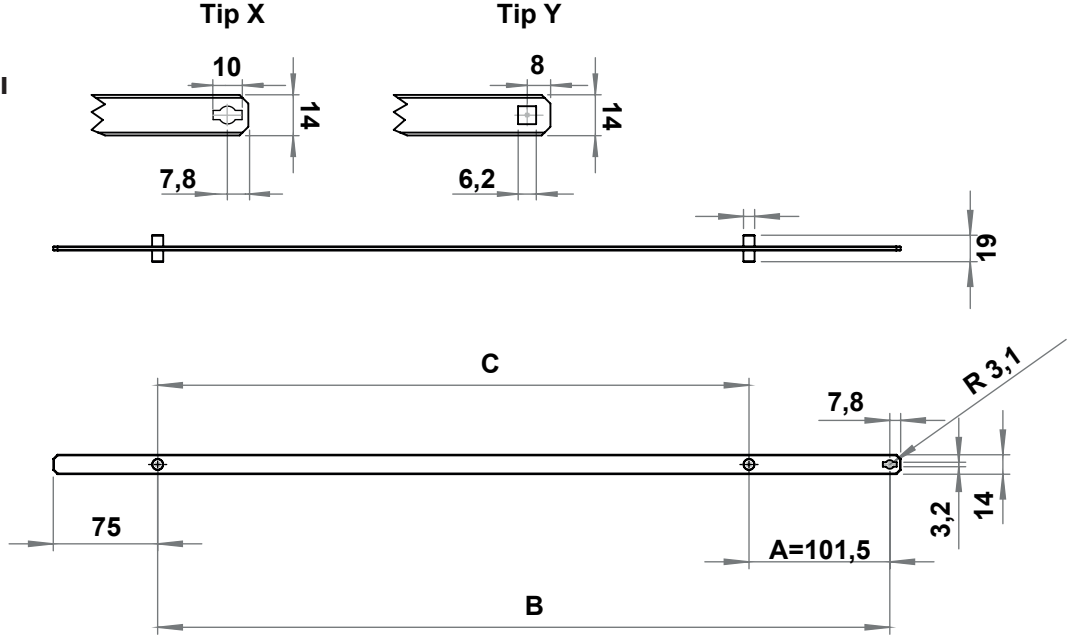
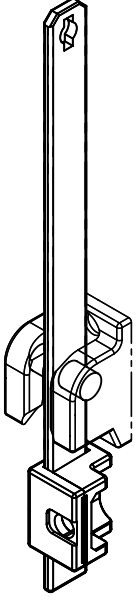
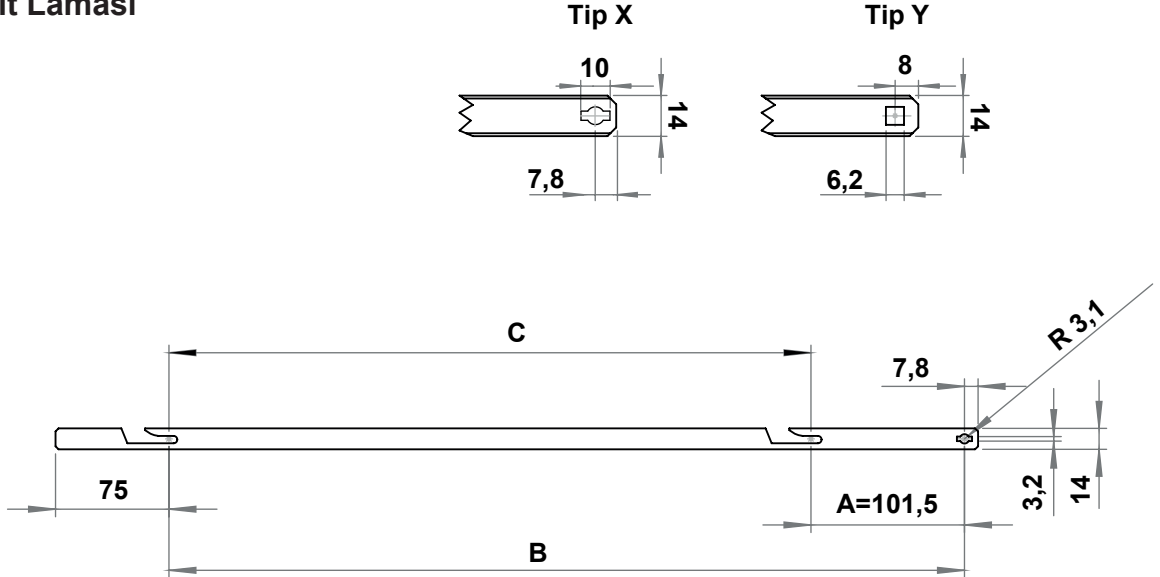
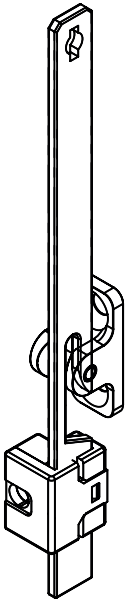


8401 4 Noktalı Kilit Laması



Kapı Yüksekliği (Th)						Bağlantı Tipi X		Bağlantı Tipi Y	
	X	Y	A	B	C	Çelik, Çinko Kaplı	Paslanmaz AISI 304	Çelik, Çinko Kaplı	Paslanmaz AISI 304
800-1200	-	300	-	126,5	-	8401-300	8451-300	8401-300-K	8451-300-K
1200-1600	-	450	-	276,5	-	8401-450	8451-450	8401-450-K	8451-450-K
1600-1900	275	700	101,5	526,5	425	8401-700	8451-700	8401-700-K	8451-700-K
1900-2200	275	800	101,5	676,5	575	8401-850	8451-850	8401-850-K	8451-850-K

8402 4 Noktalı Kilit Laması



Kapı Yüksekliği (Th)						Bağlantı Tipi X		Bağlantı Tipi Y	
	X	Y	A	B	C	Çelik, Çinko Kaplı	Paslanmaz AISI 304	Çelik, Çinko Kaplı	Paslanmaz AISI 304
800-1200	-	300	-	126,5	-	8402-300	8452-300	8402-300-K	8452-300-K
1200-1600	-	450	-	276,5	-	8402-450	8452-450	8402-450-K	8452-450-K
1600-1900	275	700	101,5	526,5	425	8402-700	8452-700	8402-700-K	8452-700-K
1900-2200	275	800	101,5	676,5	575	8402-850	8452-850	8402-850-K	8452-850-K